

MINISTÉRIO DA EDUCAÇÃO
SECRETARIA DE EDUCAÇÃO PROFISSIONAL E TECNOLÓGICA
INSTITUTO FEDERAL DE EDUCAÇÃO, CIÊNCIA E TECNOLOGIA DA BAHIA

PARECERES DOS RECURSOS DEFERIDOS - DEFINITIVO

O Instituto AACP, no uso de suas atribuições legais, torna público os pareceres dos recursos deferidos, de acordo com o subitem 17.16 do Edital de Abertura nº04/2016 do Concurso Público do Instituto Federal de Educação, Ciência e Tecnologia da Bahia (IFBA), interpostos contra as questões da prova objetiva e o gabarito preliminar.

Art. 1º - Conforme os seguintes subitens do Edital de Abertura nº04/2016:

- 17.8** Na hipótese de alteração do gabarito preliminar por força de provimento de algum recurso, as provas objetivas serão recorrigidas de acordo com o novo gabarito.
- 17.9** Se da análise do recurso resultar anulação de questão(ões) ou alteração de gabarito da prova objetiva, o resultado da mesma será recalculado de acordo com o novo gabarito.
- 17.10** No caso de anulação de questão(ões) da prova objetiva, a pontuação correspondente será atribuída a todos os candidatos, inclusive aos que não tenham interposto recurso.

**CONHECIMENTOS ESPECÍFICOS PARA OS CARGOS DE
PROFESSOR DO ENSINO BÁSICO, TÉCNICO E TECNOLÓGICO**

ÁREA: ARQUITETURA E URBANISMO

PROVA 01 - QUESTÃO Nº 21

PROVA 02 - QUESTÃO Nº 50

PROVA 03 - QUESTÃO Nº 49

PROVA 04 - QUESTÃO Nº 48

RESULTADO DA ANÁLISE: Alterar Gabarito Preliminar.

JUSTIFICATIVA: Prezados Candidatos, em resposta aos recursos interpostos para esta questão, temos a esclarecer que o gabarito será alterado de "C" para "B", tendo em vista que a alternativa "C" está incorreta, pois, de acordo com o texto apresentado no enunciado, o conhecimento em desenho, música e jurídica está em níveis diferentes de importância, sendo que, em relação ao desenho, o arquiteto deve ser perito, e às demais matérias, apenas ter conhecimento. Portanto recurso deferido.

PROVA 01 - QUESTÃO Nº 44

PROVA 02 - QUESTÃO Nº 43

PROVA 03 - QUESTÃO Nº 42

PROVA 04 - QUESTÃO Nº 41

RESULTADO DA ANÁLISE: Alterar Gabarito Preliminar.

JUSTIFICATIVA: Prezados Candidatos, em resposta aos recursos interpostos para esta questão, temos a esclarecer que o gabarito será alterado de "B" para "D", pois segundo NBR 6492, documento de abrangência nacional, os documentos obrigatórios são: a) locação; b) plantas, cortes e fachadas; c) detalhamento; d) discriminação técnica; e) quadro geral de acabamentos (facultativo); f) especificações; g) lista de materiais; h) quadro geral de áreas (facultativo). Desse modo, a maquete é um elemento eventual, não obrigatório, o que torna a alternativa B incorreta. Portanto recurso deferido.

ÁREA: ARQUITETURA E URBANISMO E DESENHO ARQUITETÔNICO ASSISTIDO POR COMPUTADOR

PROVA 01 - QUESTÃO Nº 29

PROVA 02 - QUESTÃO Nº 28

PROVA 03 - QUESTÃO Nº 27

PROVA 04 - QUESTÃO Nº 26

RESULTADO DA ANÁLISE: Questão Anulada.

JUSTIFICATIVA: Prezados Candidatos, em resposta aos recursos interpostos, temos a esclarecer que a questão será anulada,

MINISTÉRIO DA EDUCAÇÃO
SECRETARIA DE EDUCAÇÃO PROFISSIONAL E TECNOLÓGICA
INSTITUTO FEDERAL DE EDUCAÇÃO, CIÊNCIA E TECNOLOGIA DA BAHIA

PARECERES DOS RECURSOS DEFERIDOS - DEFINITIVO

tendo em vista que onde consta, na alternativa “E”, POLYLIN, deveria constar POLYLINE, gerando dúvidas quanto à alternativa correta. Portanto recurso deferido.

PROVA 01 - QUESTÃO Nº 32

PROVA 02 - QUESTÃO Nº 31

PROVA 03 - QUESTÃO Nº 30

PROVA 04 - QUESTÃO Nº 29

RESULTADO DA ANÁLISE: Alterar Gabarito Preliminar.

JUSTIFICATIVA: Prezados Candidatos, em resposta aos recursos interpostos para esta questão, temos a esclarecer que o gabarito será alterado de “A” para “B”, tendo em vista que, na imagem apresentada na questão, “a letra A representa a parede, a letra B o vidro e a letra C o peitoril”, conforme (NBR 10820/89). Portanto recurso deferido.

PROVA 01 - QUESTÃO Nº 41

PROVA 02 - QUESTÃO Nº 40

PROVA 03 - QUESTÃO Nº 39

PROVA 04 - QUESTÃO Nº 38

RESULTADO DA ANÁLISE: Questão Anulada.

JUSTIFICATIVA: Prezados Candidatos, em resposta aos recursos interpostos, temos a esclarecer que a questão será anulada, tendo em vista a inexistência de uma alternativa correta, pois, segundo a NBR 13532/95, são elementos da edificação e seus componentes construtivos:

3.1.2.1 Fundações (aspectos arquitetônicos); 3.1.2.2 Estruturas (aspectos arquitetônicos); 3.1.2.3 Coberturas; 3.1.2.4 Forros; 3.1.2.5 Vedos verticais (paredes, esquadrias, proteções); 3.1.2.6 Revestimentos e acabamentos (ambientes exteriores e interiores); 3.1.2.7 Equipamentos para comunicação visual (ambientes exteriores e interiores); 3.1.2.8 Equipamentos; 3.1.2.9 Jardins e parques. Portanto recurso deferido.

ÁREA: BIOLOGIA

PROVA 01 - QUESTÃO Nº 32

PROVA 02 - QUESTÃO Nº 31

PROVA 03 - QUESTÃO Nº 30

PROVA 04 - QUESTÃO Nº 29

RESULTADO DA ANÁLISE: Questão Anulada.

JUSTIFICATIVA: Prezados Candidatos, em resposta aos recursos interpostos, temos a esclarecer que a questão será anulada, tendo em vista a existência de duas alternativas corretas, sendo elas “E” e “C”, pois a alternativa “C” sugere, como consequência da problemática, que haveria uma queda na produtividade líquida da respiração celular, o que também está correto, uma vez que a produção líquida do processo de respiração celular cairia de 38 ATPs para 8 ATPs. Portanto recurso deferido.

PROVA 01 - QUESTÃO Nº 46

PROVA 02 - QUESTÃO Nº 45

PROVA 03 - QUESTÃO Nº 44

PROVA 04 - QUESTÃO Nº 43

RESULTADO DA ANÁLISE: Questão Anulada.

JUSTIFICATIVA: Prezados Candidatos, em resposta aos recursos interpostos, temos a esclarecer que a questão será anulada, tendo em vista que a formulação das alternativas apresenta um erro conceitual ao afirmar que as hemácias apresentam os antígenos anti-A e anti-B, sendo que os antígenos apresentados pelas hemácias são os antígenos A e B que determinam os tipos sanguíneos. Dessa forma o erro conceitual torna a questão confusa, justificando sua anulação. Portanto recurso deferido.

MINISTÉRIO DA EDUCAÇÃO
SECRETARIA DE EDUCAÇÃO PROFISSIONAL E TECNOLÓGICA
INSTITUTO FEDERAL DE EDUCAÇÃO, CIÊNCIA E TECNOLOGIA DA BAHIA

PARECERES DOS RECURSOS DEFERIDOS - DEFINITIVO

ÁREA: CIÊNCIA DA COMPUTAÇÃO

PROVA 01 - QUESTÃO Nº 43

PROVA 02 - QUESTÃO Nº 42

PROVA 03 - QUESTÃO Nº 41

PROVA 04 - QUESTÃO Nº 40

RESULTADO DA ANÁLISE: Questão Anulada.

JUSTIFICATIVA: Prezados Candidatos, em resposta aos recursos interpostos, temos a esclarecer que a questão será anulada, tendo em vista que aborda conhecimentos muito específicos relacionados à linguagem de programação Java, não contemplados no conteúdo programático previsto em edital. Portanto recurso deferido.

PROVA 01 - QUESTÃO Nº 47

PROVA 02 - QUESTÃO Nº 46

PROVA 03 - QUESTÃO Nº 45

PROVA 04 - QUESTÃO Nº 44

RESULTADO DA ANÁLISE: Alterar Gabarito Preliminar.

JUSTIFICATIVA: Prezados Candidatos, em resposta aos recursos interpostos para esta questão, temos a esclarecer que o gabarito será alterado de “A” para “B”, tendo em vista que o nome do padrão de criação de projeto orientado a objetos para a seguinte descrição “Depois que o programa instancia o objeto, o programa não deve mais ser autorizado a criar objetos adicionais daquela classe” é “Singleton” como consta na alternativa “B”. Portanto recurso deferido.

ÁREA: CIÊNCIA DA COMPUTAÇÃO: ARQUITETURA DE COMPUTADORES E SISTEMAS OPERACIONAIS

PROVA 01 - QUESTÃO Nº 25

PROVA 02 - QUESTÃO Nº 24

PROVA 03 - QUESTÃO Nº 23

PROVA 04 - QUESTÃO Nº 22

RESULTADO DA ANÁLISE: Alterar Gabarito Preliminar.

JUSTIFICATIVA: Prezados Candidatos, em resposta aos recursos interpostos para esta questão, temos a esclarecer que o gabarito será alterado de “D” para “B”, tendo em vista que, enquanto se desce na hierarquia de memória, ocorre o seguinte:

- Diminuição do custo por bit.
- Aumento da capacidade.
- Aumento do tempo de acesso.
- Frequência de acesso à memória pelo computador.

Assim, “À medida que se desce na hierarquia, temos um(a) aumento de capacidade de armazenamento e um(a) diminuição do custo monetário por bit armazenado.”, como proposto na alternativa “B”. Portanto recurso deferido.

PROVA 01 - QUESTÃO Nº 44

PROVA 02 - QUESTÃO Nº 43

PROVA 03 - QUESTÃO Nº 42

PROVA 04 - QUESTÃO Nº 41

RESULTADO DA ANÁLISE: Questão Anulada.

JUSTIFICATIVA: Prezados Candidatos, em resposta aos recursos interpostos, temos a esclarecer que a questão será anulada, tendo em vista que a alternativa considerada correta pelo gabarito preliminar, “E”, deveria conter a letra “e” no seu texto após a vírgula, ficando da seguinte forma: “Seja p bytes o tamanho de página, e bytes o tamanho de uma entrada da tabela de páginas e s bytes o tamanho médio de processo, a equação que descreve o tamanho ótimo de página [...]”. Portanto recurso deferido.

MINISTÉRIO DA EDUCAÇÃO
SECRETARIA DE EDUCAÇÃO PROFISSIONAL E TECNOLÓGICA
INSTITUTO FEDERAL DE EDUCAÇÃO, CIÊNCIA E TECNOLOGIA DA BAHIA

PARECERES DOS RECURSOS DEFERIDOS - DEFINITIVO

ÁREA: CIÊNCIA DA COMPUTAÇÃO: BANCO DE DADOS

PROVA 01 - QUESTÃO Nº 46

PROVA 02 - QUESTÃO Nº 45

PROVA 03 - QUESTÃO Nº 44

PROVA 04 - QUESTÃO Nº 43

RESULTADO DA ANÁLISE: Alterar Gabarito Preliminar.

JUSTIFICATIVA: Prezados Candidatos, em resposta aos recursos interpostos para esta questão, temos a esclarecer que o gabarito será alterado de "A" para "D", tendo em vista que o enunciado da questão solicita que seja assinalada a alternativa que apresenta as 3 REGRAS de transformação do modelo Entidade-Relacionamento para o Modelo Relacional.

Segundo HEUSER, 2009 p. 138 e p. 139, seção 5.2, essas três regras são: 1 - Evitar Junções, 2 - Diminuir o número de chaves e 3 - evitar campos opcionais, como exposto na alternativa correta, letra "D".

Assim, as demais alternativas não atendem ao solicitado pelo enunciado e estão incorretas, pois, na alternativa (A), estão indicados os 3 OBJETIVOS da transformação do Modelo Entidade-Relacionamento para o Modelo Relacional, segundo HEUSER, 2009 p. 138. Na alternativa (B), estão indicados os 3 PASSOS da transformação do Modelo Entidade-Relacionamento para o Modelo Relacional, segundo HEUSER, 2009, p. 140. Na alternativa (C), estão indicadas as 3 estratégias de transformação de um relacionamento, no modelo Entidade-Relacionamento para o Modelo Relacional, segundo HEUSER, 2009, p. 144. Por fim, a alternativa (E), apresenta algo que não tem relação com o processo de transformação para o Modelo Relacional, pois não define regra, objetivo, passos ou estratégias de transformação.

Dessa forma, apenas a alternativa "D" apresenta a resposta correta à questão que solicita as 3 REGRAS DE TRANSFORMAÇÃO DO MODELO ENTIDADE-RELACIONAMENTO para o MODELO RELACIONAL. Portanto recurso deferido.

ÁREA: CIÊNCIA DA COMPUTAÇÃO: REDES DE COMPUTADORES E SISTEMAS DISTRIBUÍDOS

PROVA 01 - QUESTÃO Nº 24

PROVA 02 - QUESTÃO Nº 23

PROVA 03 - QUESTÃO Nº 22

PROVA 04 - QUESTÃO Nº 21

RESULTADO DA ANÁLISE: Questão Anulada.

JUSTIFICATIVA: Prezados Candidatos, em resposta aos recursos interpostos, temos a esclarecer que a questão será anulada, tendo em vista a existência de duas alternativas corretas, pois a camada de rede oferece o roteamento de datagramas da origem ao destino, e a camada física oferece transporte dos bits, somente para redes com fios. Portanto recurso deferido.

PROVA 01 - QUESTÃO Nº 33

PROVA 02 - QUESTÃO Nº 32

PROVA 03 - QUESTÃO Nº 31

PROVA 04 - QUESTÃO Nº 30

RESULTADO DA ANÁLISE: Questão Anulada.

JUSTIFICATIVA: Prezados Candidatos, em resposta aos recursos interpostos, temos a esclarecer que a questão será anulada, tendo em vista que o objetivo de se utilizar o algoritmo de Dijkstra é, além de calcular os caminhos de menor custo de um nó (origem) para todos os outros nós, como proposto na alternativa "D", é também calcular os caminhos de menor custo entre todos os nós em uma rede, como proposto na alternativa "C". Portanto recurso deferido.

MINISTÉRIO DA EDUCAÇÃO
SECRETARIA DE EDUCAÇÃO PROFISSIONAL E TECNOLÓGICA
INSTITUTO FEDERAL DE EDUCAÇÃO, CIÊNCIA E TECNOLOGIA DA BAHIA

PARECERES DOS RECURSOS DEFERIDOS - DEFINITIVO

ÁREA: DESENHO

PROVA 01 - QUESTÃO Nº 35

PROVA 02 - QUESTÃO Nº 34

PROVA 03 - QUESTÃO Nº 33

PROVA 04 - QUESTÃO Nº 32

RESULTADO DA ANÁLISE: Questão Anulada.

JUSTIFICATIVA: Prezados Candidatos, em resposta aos recursos interpostos, temos a esclarecer que a questão será anulada, tendo em vista que tanto a alternativa "D" quanto a "C" estão incorretas, conforme solicitado pelo enunciado da questão. A alternativa "D" está incorreta, pois um icosaedro regular é composto de 20 triângulos equiláteros. A alternativa "C", por sua vez, também está incorreta, pois um prisma hexagonal reto planificado é composto de 2 hexágonos regulares e 6 paralelogramos. Portanto recurso deferido.

PROVA 01 - QUESTÃO Nº 36

PROVA 02 - QUESTÃO Nº 35

PROVA 03 - QUESTÃO Nº 34

PROVA 04 - QUESTÃO Nº 33

RESULTADO DA ANÁLISE: Questão Anulada.

JUSTIFICATIVA: Prezados Candidatos, em resposta aos recursos interpostos, temos a esclarecer que a questão será anulada, tendo em vista que a mesa a ser representada deveria possuir dimensões reais iguais a **0,90 m x 1,70 m x 0,85 metros** e não como proposto no enunciado da questão. Neste caso, A escala 1:10 seria a mais adequada, considerando a necessidade de representar os detalhes do objeto. Portanto recurso deferido.

ÁREA: EDUCAÇÃO FÍSICA

PROVA 01 - QUESTÃO Nº 26

PROVA 02 - QUESTÃO Nº 25

PROVA 03 - QUESTÃO Nº 24

PROVA 04 - QUESTÃO Nº 23

RESULTADO DA ANÁLISE: Questão Anulada.

JUSTIFICATIVA: Prezados Candidatos, em resposta aos recursos interpostos, temos a esclarecer que a questão será anulada, tendo em vista a existência de mais de uma alternativa correta de acordo com os PCNs e também com Alves (2011). Portanto recurso deferido.

ÁREA: ENGENHARIA AMBIENTAL E SANITÁRIA

PROVA 01 - QUESTÃO Nº 41

PROVA 02 - QUESTÃO Nº 40

PROVA 03 - QUESTÃO Nº 39

PROVA 04 - QUESTÃO Nº 38

RESULTADO DA ANÁLISE: Alterar Gabarito Preliminar.

JUSTIFICATIVA: Prezados Candidatos, em resposta aos recursos interpostos para esta questão, temos a esclarecer que o gabarito será alterado de "E" para "D", tendo em vista que a Resolução CONAMA 357/2005 informa em seu Capítulo II, Art. 3, Parágrafo único, que "as águas de melhor qualidade podem ser aproveitadas em uso menos exigente, desde que este não prejudique a qualidade da água, atendidos outros requisitos pertinentes". Assim, tem-se que as águas doces categorizadas na classe especial têm a possibilidade de serem destinadas à recreação de contato primário, desde que o órgão competente autorize

MINISTÉRIO DA EDUCAÇÃO
SECRETARIA DE EDUCAÇÃO PROFISSIONAL E TECNOLÓGICA
INSTITUTO FEDERAL DE EDUCAÇÃO, CIÊNCIA E TECNOLOGIA DA BAHIA

PARECERES DOS RECURSOS DEFERIDOS - DEFINITIVO

tal uso, tal como é permissível para as classes I e II. Dessa forma, são três classes para as quais pode ser permissível o uso para recreação de contato primário: classe especial, classe I e classe II. Portanto recurso deferido.

ÁREA: ENGENHARIA DE ALIMENTOS

PROVA 01 - QUESTÃO Nº 50

PROVA 02 - QUESTÃO Nº 49

PROVA 03 - QUESTÃO Nº 48

PROVA 04 - QUESTÃO Nº 47

RESULTADO DA ANÁLISE: Questão Anulada.

JUSTIFICATIVA: Prezados Candidatos, em resposta aos recursos interpostos, temos a esclarecer que a questão será anulada, tendo em vista que apresenta duas alternativas corretas, sendo elas "C" e "E". A alternativa "C" está correta porque, de acordo com Neuza Jorge (2013), "o celofane tem seu uso em laminados devido ao brilho, à baixa permeabilidade ao oxigênio e também à rigidez da estrutura resultante". O fato de o material fornecer rigidez à estrutura não exclui o fato de que se trata de um filme com certa flexibilidade; já a alternativa E está correta porque a Tetra Pak® lançou em 2003 a Tetra Recart®, uma embalagem cartonada autoclavável para alimentos. Portanto recurso deferido.

ÁREA: ENGENHARIA CIVIL E ESTRUTURAS

PROVA 01 - QUESTÃO Nº 23

PROVA 02 - QUESTÃO Nº 22

PROVA 03 - QUESTÃO Nº 21

PROVA 04 - QUESTÃO Nº 50

RESULTADO DA ANÁLISE: Questão Anulada.

JUSTIFICATIVA: Prezados Candidatos, em resposta aos recursos interpostos, temos a esclarecer que a questão será anulada, tendo em vista que há uma inadequação no enunciado da questão, pois solicitou-se o momento de inércia no "eixo Y" e deveria ter sido solicitado o momento de inércia no "eixo X", comprometendo a correta resolução do exercício. Portanto recurso deferido.

ÁREA: ENGENHARIA CIVIL E TOPOGRAFIA

PROVA 01 - QUESTÃO Nº 23

PROVA 02 - QUESTÃO Nº 22

PROVA 03 - QUESTÃO Nº 21

PROVA 04 - QUESTÃO Nº 50

RESULTADO DA ANÁLISE: Questão Anulada.

JUSTIFICATIVA: Prezados Candidatos, em resposta aos recursos interpostos, temos a esclarecer que a questão será anulada, tendo em vista que a alternativa correta afirmava que "Na topografia, para representações e cálculos, supõe-se a Terra como sendo plana, quando na realidade esta é uma elipsoide de revolução." Segundo FREITAS et Al. do Departamento de Cartografia do Instituto Brasileiro de Geografia e Estatística (IBGE) "É preciso buscar um modelo mais simples para REPRESENTAR a superfície da Terra. O elipsoide é a superfície de referência utilizada nos cálculos que fornecem subsídios para a elaboração de uma representação cartográfica." Ainda no mesmo texto, afirma-se que: "Segundo o conceito introduzido pelo matemático alemão CARL FRIEDRICH GAUSS (1777-1855), a forma do planeta, é o GEÓIDE" Portanto, de acordo com o IBGE, a Terra não "É" um elipsoide de revolução, ela apenas pode ser "REPRESENTADA" por tal, tornando incorreta a alternativa "C" Fonte: FREITAS et Al. Departamento de Cartografia do Instituto Brasileiro de Geografia e Estatística (IBGE). Portanto recurso deferido.

MINISTÉRIO DA EDUCAÇÃO
SECRETARIA DE EDUCAÇÃO PROFISSIONAL E TECNOLÓGICA
INSTITUTO FEDERAL DE EDUCAÇÃO, CIÊNCIA E TECNOLOGIA DA BAHIA

PARECERES DOS RECURSOS DEFERIDOS - **DEFINITIVO**

PROVA 01 - QUESTÃO Nº 48

PROVA 02 - QUESTÃO Nº 47

PROVA 03 - QUESTÃO Nº 46

PROVA 04 - QUESTÃO Nº 45

RESULTADO DA ANÁLISE: Alterar Gabarito Preliminar.

JUSTIFICATIVA: Prezados Candidatos, em resposta aos recursos interpostos para esta questão, temos a esclarecer que o gabarito será alterado de "A" para "E", tendo em vista que a norma NBR 13133/1994 apresenta a Tabela 4 (página 7) para classificação das estações totais. Como foi pedida classe de precisão média no enunciado da questão, a resposta correta é a que apresenta a seguinte expressão: "A precisão angular é $\leq \pm 07$ e a precisão linear é $\pm (5 \text{ mm} + 5 \text{ ppm} \times D)$, onde D = distância média em km e ppm = parte por milhão". Portanto recurso deferido.

ÁREA: ENGENHARIA ELÉTRICA E ELETRÔNICA E SISTEMAS DE AUTOMAÇÃO E CONTROLE

PROVA 01 - QUESTÃO Nº 28

PROVA 02 - QUESTÃO Nº 27

PROVA 03 - QUESTÃO Nº 26

PROVA 04 - QUESTÃO Nº 25

RESULTADO DA ANÁLISE: Questão Anulada.

JUSTIFICATIVA: Prezados Candidatos, em resposta aos recursos interpostos, temos a esclarecer que a questão será anulada, tendo em vista que o sistema possui fase não mínima e é linear e invariante no tempo. Conseqüentemente, existem duas alternativas corretas, pois a função de transferência do sistema é:

$$G = \frac{2}{4s + 1} - \frac{1}{s + 1} = \frac{2s + 2 - 4s - 1}{4(s + 0,25)(s + 1)}$$

$$G = \frac{-2s + 1}{4(s + 0,25)(s + 1)}$$

$$G = -0,5 \frac{(s - 0,5)}{(s + 0,25)(s + 1)}$$

zero no spd em 0,5, sistema com fase não mínima e resposta inversa e também linear e invariante no tempo. Portanto recurso deferido.

PROVA 01 - QUESTÃO Nº 47

PROVA 02 - QUESTÃO Nº 46

PROVA 03 - QUESTÃO Nº 45

PROVA 04 - QUESTÃO Nº 44

RESULTADO DA ANÁLISE: Questão Anulada.

JUSTIFICATIVA: Prezados Candidatos, em resposta aos recursos interpostos, temos a esclarecer que a questão será anulada, tendo em vista a existência de duas alternativas corretas, pois a matriz de malha fechada é $A_{MF} = A - BK = [-5 \ -6; 1 \ 0]$.

$$(\lambda I - A + BK) = \begin{bmatrix} \lambda + 5 & 6 \\ -1 & \lambda \end{bmatrix}$$

$$\lambda(\lambda + 5) - (-6) = 0$$

$$\lambda^2 + 5\lambda + 6 = 0$$

Portanto, $\lambda_{1MF} = -2$ e $\lambda_{2MF} = -3$

MINISTÉRIO DA EDUCAÇÃO
SECRETARIA DE EDUCAÇÃO PROFISSIONAL E TECNOLÓGICA
INSTITUTO FEDERAL DE EDUCAÇÃO, CIÊNCIA E TECNOLOGIA DA BAHIA

PARECERES DOS RECURSOS DEFERIDOS - DEFINITIVO

Como em malha aberta os autovalores são $(-0,8, -1,5)$, calculados a partir da matriz $A = [-2,3 \ -1,2; \ 1 \ 0]$, o sistema em malha fechada é mais rápido que em malha aberta. Portanto recurso deferido.

ÁREA: ENGENHARIA ELÉTRICA: ELETRÔNICA E ELETROTÉCNICA

PROVA 01 - QUESTÃO Nº 21

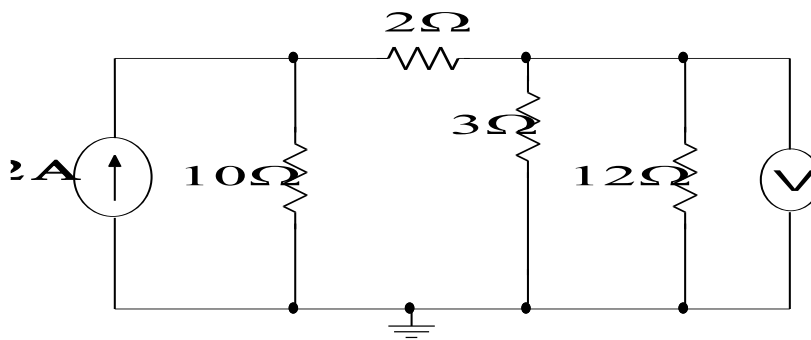
PROVA 02 - QUESTÃO Nº 50

PROVA 03 - QUESTÃO Nº 49

PROVA 04 - QUESTÃO Nº 48

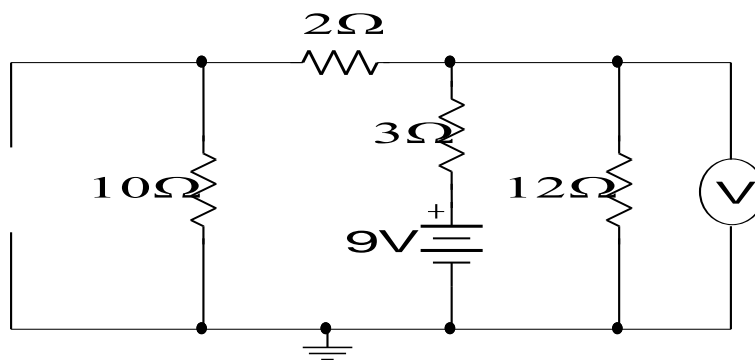
RESULTADO DA ANÁLISE: Questão Anulada.

JUSTIFICATIVA: Prezados Candidatos, em resposta aos recursos interpostos, temos a esclarecer que a questão será anulada, tendo em vista a inexistência de uma alternativa que respondesse corretamente o enunciado da questão, conforme resolução a seguir na qual foi utilizada o teorema da superposição, que considera que a resposta de um circuito linear a várias excitações simultâneas é igual à soma das respostas individuais a cada uma das excitações. Inicialmente anula-se a fonte de tensão o que resulta no seguinte circuito:



Resolvendo o circuito para essa condição, obtêm-se uma tensão igual a 3,33V através do resistor de 12 Ω.

No próximo passo, abre-se o circuito referente à fonte de corrente resultando no seguinte circuito:



Resolvendo o circuito para essa condição, obtêm-se uma tensão igual a 6,0V através do resistor de 12 Ω.

Logo, a tensão média resultante através do resistor de 12 Ω será de $6,0V + 3,33V = 9,33V$, não condizente com nenhuma das alternativas apresentadas. Portanto recurso deferido.

PROVA 01 - QUESTÃO Nº 39

PROVA 02 - QUESTÃO Nº 38

PROVA 03 - QUESTÃO Nº 37

PROVA 04 - QUESTÃO Nº 36

RESULTADO DA ANÁLISE: Alterar Gabarito Preliminar.

MINISTÉRIO DA EDUCAÇÃO
SECRETARIA DE EDUCAÇÃO PROFISSIONAL E TECNOLÓGICA
INSTITUTO FEDERAL DE EDUCAÇÃO, CIÊNCIA E TECNOLOGIA DA BAHIA

PARECERES DOS RECURSOS DEFERIDOS - DEFINITIVO

JUSTIFICATIVA: Prezados Candidatos, em resposta aos recursos interpostos para esta questão, temos a esclarecer que o gabarito será alterado de “B” para “A”, tendo em vista que, para a solução correta da questão, é necessário apenas dividir a potência ativa consumida da linha pelo fator de potência e, em seguida, dividir esse resultado pela tensão da linha. Esse cálculo resulta na corrente drenada da linha igual a 9,0 A, conforme consta na alternativa “A”. Portanto recurso deferido.

ÁREA: ENGENHARIA ELÉTRICA: AUTOMAÇÃO E CONTROLE

PROVA 01 - QUESTÃO Nº 30

PROVA 02 - QUESTÃO Nº 29

PROVA 03 - QUESTÃO Nº 28

PROVA 04 - QUESTÃO Nº 27

RESULTADO DA ANÁLISE: Alterar Gabarito Preliminar.

JUSTIFICATIVA: Prezados Candidatos, em resposta aos recursos interpostos para esta questão, temos a esclarecer que o gabarito será alterado de “C” para “D”, tendo em vista que os valores de L e C para o circuito elétrico apresentado na questão são L=500mH e C=100mF, conforme alternativa “D”. Portanto recurso deferido.

PROVA 01 - QUESTÃO Nº 39

PROVA 02 - QUESTÃO Nº 38

PROVA 03 - QUESTÃO Nº 37

PROVA 04 - QUESTÃO Nº 36

RESULTADO DA ANÁLISE: Questão Anulada.

JUSTIFICATIVA: Prezados Candidatos, em resposta aos recursos interpostos, temos a esclarecer que a questão será anulada, tendo em vista a existência de duas alternativas corretas, sendo elas “E” e “D”, visto que multiplicando o numerador e o denominador por z^2 (z elevado ao quadrado), obtém-se a função de transferência: $3z / [z^2 + 2z + 1]$. Portanto recurso deferido.

ÁREA: ENGENHARIA DE PETRÓLEO E GÁS

PROVA 01 - QUESTÃO Nº 44

PROVA 02 - QUESTÃO Nº 43

PROVA 03 - QUESTÃO Nº 42

PROVA 04 - QUESTÃO Nº 41

RESULTADO DA ANÁLISE: Alterar Gabarito Preliminar.

JUSTIFICATIVA: Prezados Candidatos, em resposta aos recursos interpostos para esta questão, temos a esclarecer que o gabarito será alterado de “A” para “C”, tendo em vista que o coque é um coproduto, sendo então de menor valor de mercado e, portanto, o mais “residual” da torre de destilação. Portanto recurso deferido.

ÁREA: ENGENHARIA MECÂNICA

PROVA 01 - QUESTÃO Nº 45

PROVA 02 - QUESTÃO Nº 44

PROVA 03 - QUESTÃO Nº 43

PROVA 04 - QUESTÃO Nº 42

RESULTADO DA ANÁLISE: Alterar Gabarito Preliminar.

JUSTIFICATIVA: Prezados Candidatos, em resposta aos recursos interpostos para esta questão, temos a esclarecer que o gabarito será alterado de “B” para “A”, tendo em vista que a alternativa que responde corretamente ao questionamento do enunciado da questão sobre “quando acontece o processo de conformação mecânica denominado conformação plástica” é a

MINISTÉRIO DA EDUCAÇÃO
SECRETARIA DE EDUCAÇÃO PROFISSIONAL E TECNOLÓGICA
INSTITUTO FEDERAL DE EDUCAÇÃO, CIÊNCIA E TECNOLOGIA DA BAHIA

PARECERES DOS RECURSOS DEFERIDOS - DEFINITIVO

alternativa “A”, pois, na conformação plástica, as tensões aplicadas, realmente, ficam abaixo do limite à ruptura. Portanto recurso deferido.

PROVA 01 - QUESTÃO Nº 46

PROVA 02 - QUESTÃO Nº 45

PROVA 03 - QUESTÃO Nº 44

PROVA 04 - QUESTÃO Nº 43

RESULTADO DA ANÁLISE: Questão Anulada.

JUSTIFICATIVA: Prezados Candidatos, em resposta aos recursos interpostos, temos a esclarecer que a questão será anulada, tendo em vista que onde consta no enunciado m/mm (metros por milímetro) deveria constar m/min (metros por minuto), comprometendo a resolução da questão. Portanto recurso deferido.

ÁREA: ENGENHARIA QUÍMICA

PROVA 01 - QUESTÃO Nº 47

PROVA 02 - QUESTÃO Nº 46

PROVA 03 - QUESTÃO Nº 45

PROVA 04 - QUESTÃO Nº 44

RESULTADO DA ANÁLISE: Questão Anulada.

JUSTIFICATIVA: Prezados Candidatos, em resposta aos recursos interpostos, temos a esclarecer que a questão será anulada, tendo em vista que o valor fornecido para a permeabilidade da membrana apresenta inconsistência dimensional, o que prejudica a resolução da questão. Ou seja, a permeabilidade da membrana foi dada com unidade de $\text{m}^2\text{s}^{-1}\text{kg}^{-1}$. No entanto a unidade correta para a permeabilidade é $\text{m}^2\cdot\text{s}\cdot\text{kg}^{-1}$, para que a vazão volumétrica fosse expressa em m^3s^{-1} e, em seguida, ser transformada em $\text{l}\cdot\text{h}^{-1}$. Portanto recurso deferido.

PROVA 01 - QUESTÃO Nº 50

PROVA 02 - QUESTÃO Nº 49

PROVA 03 - QUESTÃO Nº 48

PROVA 04 - QUESTÃO Nº 47

RESULTADO DA ANÁLISE: Alterar Gabarito Preliminar.

JUSTIFICATIVA: Prezados Candidatos, em resposta aos recursos interpostos para esta questão, temos a esclarecer que o gabarito será alterado de “E” para “A”, tendo em vista que a quantidade de vapor pode ser estimada por meio da equação $Q = U \cdot A \cdot \Delta T = 2.000 \times 40 \times 25 = 2.000.000 \text{ J}$. Assim, a massa de vapor necessária será calculada por meio da equação: $Q = m \cdot \Delta H$, ou seja, $2.000.000 = 2.500 \times 10^3 \times m \therefore m = 0,8 \text{ kg}$. Como em todos os itens da questão a massa de vapor está expressa em quilograma por hora, tem-se que a massa de vapor por hora será igual a $0,8 \text{ kg h}^{-1}$. Portanto recurso deferido.

ÁREA: GEOLOGIA

PROVA 01 - QUESTÃO Nº 23

PROVA 02 - QUESTÃO Nº 22

PROVA 03 - QUESTÃO Nº 21

PROVA 04 - QUESTÃO Nº 50

RESULTADO DA ANÁLISE: Questão Anulada.

JUSTIFICATIVA: Prezados Candidatos, em resposta aos recursos interpostos, temos a esclarecer que a questão será anulada, tendo em vista a existência de duas alternativas corretas, sendo elas “D” e “E”, pois ambas refletem fases subsequentes à

MINISTÉRIO DA EDUCAÇÃO
SECRETARIA DE EDUCAÇÃO PROFISSIONAL E TECNOLÓGICA
INSTITUTO FEDERAL DE EDUCAÇÃO, CIÊNCIA E TECNOLOGIA DA BAHIA

PARECERES DOS RECURSOS DEFERIDOS - DEFINITIVO

pesquisa mineral. Portanto recurso deferido.

PROVA 01 - QUESTÃO Nº 25

PROVA 02 - QUESTÃO Nº 24

PROVA 03 - QUESTÃO Nº 23

PROVA 04 - QUESTÃO Nº 22

RESULTADO DA ANÁLISE: Questão Anulada.

JUSTIFICATIVA: Prezados Candidatos, em resposta aos recursos interpostos, temos a esclarecer que a questão será anulada, tendo em vista a existência de duas alternativas corretas, pois, apesar dos depósitos lenticulares serem formas menos observadas, elas podem ser consideradas. Portanto recurso deferido.

ÁREA: HISTÓRIA

PROVA 01 - QUESTÃO Nº 30

PROVA 02 - QUESTÃO Nº 29

PROVA 03 - QUESTÃO Nº 28

PROVA 04 - QUESTÃO Nº 27

RESULTADO DA ANÁLISE: Questão Anulada.

JUSTIFICATIVA: Prezados Candidatos, em resposta aos recursos interpostos, temos a esclarecer que a questão será anulada, tendo em vista que, ainda que Santo Anselmo tenha sido o mais importante professor da Abadia de Bec, não foi o seu fundador. Esta foi fundada por Herluin, conforme trecho a seguir: "Quando, em 1063, Lanfranco se tornou abade de Caen, Anselmo, após apenas três anos de vida monástica, foi nomeado prior do mosteiro de Bec e mestre da escola claustral, revelando dotes de educador requintado. Não gostava dos métodos autoritários; comparava os jovens com plantas pequenas que se desenvolvem melhor se não permanecem fechadas na estufa, e concedia-lhes uma liberdade "sadia". Era muito exigente consigo mesmo e com os outros na observância monástica, mas em vez de impor a disciplina, empenhava-se a fazê-la seguir com a persuasão. Quando faleceu o abade Herluino, fundador da Abadia de Bec, Anselmo foi eleito unanimemente seu sucessor: corria o mês de Fevereiro de 1079", de acordo com SILVA, Marcelo Renato Siquara. **Independência ou morte em Salvador:** O cotidiano da capital da Bahia no contexto do processo de independência brasileiro (1821-1823). Salvador: UFBA, 2012. ALENCASTRO, Luiz Felipe. **O trato dos viventes:** a formação do Brasil no Atlântico Sul. São Paulo: Companhia das Letras, 2000. Portanto recurso deferido.

PROVA 01 - QUESTÃO Nº 38

PROVA 02 - QUESTÃO Nº 37

PROVA 03 - QUESTÃO Nº 36

PROVA 04 - QUESTÃO Nº 35

RESULTADO DA ANÁLISE: Alterar Gabarito Preliminar.

JUSTIFICATIVA: Prezados Candidatos, em resposta aos recursos interpostos para esta questão, temos a esclarecer que o gabarito será alterado de "D" para "E", tendo em vista que a Bahia não era a capitania mais rica, como consta na alternativa "D", e sim o Rio de Janeiro. Um dos motivos pelos quais, no processo da Independência do Brasil, havia um grande contingente de tropas portuguesas estacionadas na Bahia foi, justamente, o fato de ser um ponto estratégico, como afirma alternativa "E". Portanto recurso deferido.

ÁREA: LÍNGUA PORTUGUESA

PROVA 01 - QUESTÃO Nº 46

PROVA 02 - QUESTÃO Nº 48

PROVA 03 - QUESTÃO Nº 47

MINISTÉRIO DA EDUCAÇÃO
SECRETARIA DE EDUCAÇÃO PROFISSIONAL E TECNOLÓGICA
INSTITUTO FEDERAL DE EDUCAÇÃO, CIÊNCIA E TECNOLOGIA DA BAHIA

PARECERES DOS RECURSOS DEFERIDOS - **DEFINITIVO**

PROVA 04 - QUESTÃO Nº 46

RESULTADO DA ANÁLISE: Questão Anulada.

JUSTIFICATIVA: Prezados Candidatos, em resposta aos recursos interpostos, temos a esclarecer que a questão será anulada, tendo em vista uma inadequação na diagramação da prova, que ocasionou a junção do verso “Ela em soluços murmurou-me: adeus!” à quarta estrofe, prejudicando a compreensão da alternativa correta pelos candidatos. Portanto recurso deferido.

ÁREA: MATEMÁTICA

PROVA 01 - QUESTÃO Nº 27

PROVA 02 - QUESTÃO Nº 26

PROVA 03 - QUESTÃO Nº 25

PROVA 04 - QUESTÃO Nº 24

RESULTADO DA ANÁLISE: Questão Anulada.

JUSTIFICATIVA: Prezados Candidatos, em resposta aos recursos interpostos, temos a esclarecer que a questão será anulada, pois realmente foi apresentado um polinômio e não uma equação polinomial, ou seja, na questão proposta, o correto seria apresentar a equação: $x^5 - 2x^4 + 4x^3 - 11x^2 + 9x + (m - 3) = 0$. Do modo como foi apresentada na prova, a questão ficou inviabilizada. Portanto recurso deferido.

PROVA 01 - QUESTÃO Nº 43

PROVA 02 - QUESTÃO Nº 42

PROVA 03 - QUESTÃO Nº 41

PROVA 04 - QUESTÃO Nº 40

RESULTADO DA ANÁLISE: Questão Anulada.

JUSTIFICATIVA: Prezados Candidatos, em resposta aos recursos interpostos, temos a esclarecer que a questão será anulada, tendo em vista a existência de duas alternativas incorretas, conforme solicitado pelo enunciado da questão, pois, na alternativa “A”, há a falta da hipótese da continuidade da derivada segunda e, para que, a alternativa estivesse correta a redação deveria ser “Sempre que a derivada segunda de uma função for contínua e essa derivada mudar de sinal em um ponto P, há neste ponto do gráfico da função um ponto de inflexão”. Portanto recurso deferido.

PROVA 01 - QUESTÃO Nº 50

PROVA 02 - QUESTÃO Nº 49

PROVA 03 - QUESTÃO Nº 48

PROVA 04 - QUESTÃO Nº 47

RESULTADO DA ANÁLISE: Questão Anulada.

JUSTIFICATIVA: Prezados Candidatos, em resposta aos recursos interpostos, temos a esclarecer que a questão será anulada, pois o intervalo deveria ser $0 \leq t \leq \pi$, , porém o número “0” zero não estava expresso no enunciado da questão, faltando um dos extremos dessa integral, o que prejudicou a sua resolução. Portanto recurso deferido.

ÁREA: METODOLOGIA DA PESQUISA

PROVA 01 - QUESTÃO Nº 33

PROVA 02 - QUESTÃO Nº 32

PROVA 03 - QUESTÃO Nº 31

PROVA 04 - QUESTÃO Nº 30

RESULTADO DA ANÁLISE: Questão Anulada.

JUSTIFICATIVA: Prezados Candidatos, em resposta aos recursos interpostos, temos a esclarecer que a questão será anulada,

MINISTÉRIO DA EDUCAÇÃO
SECRETARIA DE EDUCAÇÃO PROFISSIONAL E TECNOLÓGICA
INSTITUTO FEDERAL DE EDUCAÇÃO, CIÊNCIA E TECNOLOGIA DA BAHIA

PARECERES DOS RECURSOS DEFERIDOS - DEFINITIVO

tendo em vista que a formulação inadequada do enunciado gerou dúvidas e possibilitou a interpretação de mais de uma alternativa como correta. Portanto recurso deferido.

PROVA 01 - QUESTÃO Nº 34

PROVA 02 - QUESTÃO Nº 33

PROVA 03 - QUESTÃO Nº 32

PROVA 04 - QUESTÃO Nº 31

RESULTADO DA ANÁLISE: Questão Anulada.

JUSTIFICATIVA: Prezados Candidatos, em resposta aos recursos interpostos, temos a esclarecer que a questão será anulada, tendo em vista que a formulação inadequada do enunciado gerou dúvidas e possibilitou a interpretação de mais de uma alternativa como correta. Portanto recurso deferido.

PROVA 01 - QUESTÃO Nº 36

PROVA 02 - QUESTÃO Nº 35

PROVA 03 - QUESTÃO Nº 34

PROVA 04 - QUESTÃO Nº 33

RESULTADO DA ANÁLISE: Questão Anulada.

JUSTIFICATIVA: Prezados Candidatos, em resposta aos recursos interpostos, temos a esclarecer que a questão será anulada, tendo em vista que a formulação inadequada do enunciado gerou dúvidas e possibilitou a interpretação de mais de uma alternativa como correta. Portanto recurso deferido.

PROVA 01 - QUESTÃO Nº 45

PROVA 02 - QUESTÃO Nº 44

PROVA 03 - QUESTÃO Nº 43

PROVA 04 - QUESTÃO Nº 42

RESULTADO DA ANÁLISE: Questão Anulada.

JUSTIFICATIVA: Prezados Candidatos, em resposta aos recursos interpostos, temos a esclarecer que a questão será anulada, tendo em vista que a Resolução 196/96 foi atualizada pela Resolução 466/2012. Ficando, desta forma, incoerente a sua apreciação. Portanto recurso deferido.

ÁREA: PEDAGOGIA

PROVA 01 - QUESTÃO Nº 34

PROVA 02 - QUESTÃO Nº 33

PROVA 03 - QUESTÃO Nº 32

PROVA 04 - QUESTÃO Nº 31

RESULTADO DA ANÁLISE: Alterar Gabarito Preliminar.

JUSTIFICATIVA: Prezados Candidatos, em resposta aos recursos interpostos para esta questão, temos a esclarecer que o gabarito será alterado de “C” para “D”, tendo em vista que, de acordo com Vygotsky (1989, p. 97), “o aprendizado das crianças começa muito antes delas frequentarem a escola. Qualquer situação de aprendizado com a qual a criança se defronta na escola tem sempre uma história prévia” (p. 94) (nível de desenvolvimento real) e que “o nível de desenvolvimento potencial, determinado através da solução de problemas sob a orientação de um adulto ou em colaboração com companheiros mais capazes” (p. 97). Assim, a alternativa “C” identifica o que o autor denominou de distância entre os níveis de desenvolvimento real e o potencial. Portanto recurso deferido.

MINISTÉRIO DA EDUCAÇÃO
SECRETARIA DE EDUCAÇÃO PROFISSIONAL E TECNOLÓGICA
INSTITUTO FEDERAL DE EDUCAÇÃO, CIÊNCIA E TECNOLOGIA DA BAHIA

PARECERES DOS RECURSOS DEFERIDOS - DEFINITIVO

ÁREA: QUÍMICA

PROVA 01 - QUESTÃO Nº 31

PROVA 02 - QUESTÃO Nº 30

PROVA 03 - QUESTÃO Nº 27

PROVA 04 - QUESTÃO Nº 26

RESULTADO DA ANÁLISE: Questão Anulada.

JUSTIFICATIVA: Prezados Candidatos, em resposta aos recursos interpostos, temos a esclarecer que a questão será anulada, tendo em vista que, apesar do enunciado esclarecer que dentro da caixa existem dois recipientes iguais que contêm soluções de mesmo soluto e solvente, não se explicitou que o solvente utilizado é a água, fato que impede a resolução. Portanto recurso deferido.

PROVA 01 - QUESTÃO Nº 32

PROVA 02 - QUESTÃO Nº 31

PROVA 03 - QUESTÃO Nº 28

PROVA 04 - QUESTÃO Nº 27

RESULTADO DA ANÁLISE: Questão Anulada.

JUSTIFICATIVA: Prezados Candidatos, em resposta aos recursos interpostos, temos a esclarecer que a questão será anulada, tendo em vista que alguns aspectos abordados pela questão ultrapassam os conhecimentos básicos necessários, estando voltados à ampla generalidade das leis que regem a Termodinâmica e, portanto, envolvendo conhecimentos que vão além daqueles elencados nos conteúdos programáticos relativos ao edital do concurso. Portanto recurso deferido.

ÁREA: QUÍMICA E ENSINO DE QUÍMICA

PROVA 01 - QUESTÃO Nº 43

PROVA 02 - QUESTÃO Nº 42

PROVA 03 - QUESTÃO Nº 41

PROVA 04 - QUESTÃO Nº 40

RESULTADO DA ANÁLISE: Alterar Gabarito Preliminar.

JUSTIFICATIVA: Prezados Candidatos, em resposta aos recursos interpostos para esta questão, temos a esclarecer que o gabarito será alterado de "C" para "D", tendo em vista que, se a concentração de OH^- é 10^{-5} mol/L, seu pOH é 5. Levando-se em conta que ($\text{pH} + \text{pOH} = 14$), o pH é 9. Sendo assim, a concentração de íons H^+ na água do aquário é adequada para garantir a sobrevivência dos peixes, pois se o pH é 9 a $[\text{H}^+]$ é 10^{-9} mol/L. Portanto recurso deferido.

PROVA 01 - QUESTÃO Nº 48

PROVA 02 - QUESTÃO Nº 47

PROVA 03 - QUESTÃO Nº 46

PROVA 04 - QUESTÃO Nº 45

RESULTADO DA ANÁLISE: Questão Anulada.

JUSTIFICATIVA: Prezados Candidatos, em resposta aos recursos interpostos, temos a esclarecer que a questão será anulada, tendo em vista que o trabalho de Crookes, ao construir a ampola de raios catódicos, contribuiu para que outros cientistas, posteriormente, identificassem os elétrons. Assim, o trabalho de Crookes subsidiou os estudos de outros cientistas em épocas posteriores, mas não permitiu a identificação do elétron, como proposto pela alternativa considerada correta pelo gabarito preliminar. Portanto recurso deferido.

MINISTÉRIO DA EDUCAÇÃO
SECRETARIA DE EDUCAÇÃO PROFISSIONAL E TECNOLÓGICA
INSTITUTO FEDERAL DE EDUCAÇÃO, CIÊNCIA E TECNOLOGIA DA BAHIA

PARECERES DOS RECURSOS DEFERIDOS - **DEFINITIVO**

ÁREA: QUÍMICA GERAL, ANALÍTICA E ORGÂNICA

PROVA 01 - QUESTÃO Nº 21

PROVA 02 - QUESTÃO Nº 50

PROVA 03 - QUESTÃO Nº 49

PROVA 04 - QUESTÃO Nº 48

RESULTADO DA ANÁLISE: Questão Anulada.

JUSTIFICATIVA: Prezados Candidatos, em resposta aos recursos interpostos, temos a esclarecer que a questão será anulada, tendo em vista a inexistência de uma alternativa correta, pois, para a alternativa “C” estar correta, deveria estar escrito “o átomo de enxofre possui hibridização sp^2 ”. Portanto recurso deferido.

PROVA 01 - QUESTÃO Nº 45

PROVA 02 - QUESTÃO Nº 44

PROVA 03 - QUESTÃO Nº 43

PROVA 04 - QUESTÃO Nº 42

RESULTADO DA ANÁLISE: Questão Anulada.

JUSTIFICATIVA: Prezados Candidatos, em resposta aos recursos interpostos, temos a esclarecer que a questão será anulada, tendo em vista a existência de duas alternativas incorretas, conforme solicitado pelo enunciado da questão. Assim, para estar correta, a alternativa “E” deveria ter sido escrita da seguinte maneira, “reage com o formaldeído para fornecer o **propanol**”. Portanto recurso deferido.

PROVA 01 - QUESTÃO Nº 46

PROVA 02 - QUESTÃO Nº 45

PROVA 03 - QUESTÃO Nº 44

PROVA 04 - QUESTÃO Nº 43

RESULTADO DA ANÁLISE: Questão Anulada.

JUSTIFICATIVA: Prezados Candidatos, em resposta aos recursos interpostos, temos a esclarecer que a questão será anulada, tendo em vista a existência de duas alternativas corretas, sendo elas “A” e “B”, pois o fenômeno de separação spin-spin e a regra $n+1$, cada tipo de próton deve “sentir” o número de prótons equivalentes no(s) átomo(s) de carbono próximo(s) ao(s) qual(ais) está ligado, e seu pico de ressonância deve ser dividido em $(n+1)$ componentes. Assim, para a 2-pentanona, tem-se: H1-SIMPLETO, H3-TRIPLETO, H4-SEXTETO e H5-TRIPLETO. Portanto recurso deferido.

ÁREA: QUÍMICA, QUÍMICA ORGÂNICA E BIOQUÍMICA GERAL

PROVA 01 - QUESTÃO Nº 23

PROVA 02 - QUESTÃO Nº 22

PROVA 03 - QUESTÃO Nº 21

PROVA 04 - QUESTÃO Nº 50

RESULTADO DA ANÁLISE: Questão Anulada.

JUSTIFICATIVA: Prezados Candidatos, em resposta aos recursos interpostos, temos a esclarecer que a questão será anulada, tendo em vista que a alternativa “E” apresenta uma informação incorreta: “Uma vez que o pka da água é MAIOR do que o pka da amônia...” ao passo que para a alternativa estar correta, a informação deveria ser o oposto: “Uma vez que o pka da água é MENOR do que o pka da amônia...”. Portanto recurso deferido.

MINISTÉRIO DA EDUCAÇÃO
SECRETARIA DE EDUCAÇÃO PROFISSIONAL E TECNOLÓGICA
INSTITUTO FEDERAL DE EDUCAÇÃO, CIÊNCIA E TECNOLOGIA DA BAHIA

PARECERES DOS RECURSOS DEFERIDOS - **DEFINITIVO**

PROVA 01 - QUESTÃO Nº 33

PROVA 02 - QUESTÃO Nº 32

PROVA 03 - QUESTÃO Nº 31

PROVA 04 - QUESTÃO Nº 30

RESULTADO DA ANÁLISE: Alterar Gabarito Preliminar.

JUSTIFICATIVA: Prezados Candidatos, em resposta aos recursos interpostos para esta questão, temos a esclarecer que o gabarito será alterado de “C” para “E”, tendo em vista que os termos que completam corretamente as lacunas no enunciado da questão são: **ATP, frutose-1,6-bifosfato e piruvato**, conforme alternativa “E”. Portanto recurso deferido.

PROVA 01 - QUESTÃO Nº 44

PROVA 02 - QUESTÃO Nº 43

PROVA 03 - QUESTÃO Nº 42

PROVA 04 - QUESTÃO Nº 41

RESULTADO DA ANÁLISE: Alterar Gabarito Preliminar.

JUSTIFICATIVA: Prezados Candidatos, em resposta aos recursos interpostos para esta questão, temos a esclarecer que o gabarito será alterado de “C” para “D”, tendo em vista que o preenchimento correto das lacunas é: No estado sólido seco, os aminoácidos existem como **íons dipolares**, uma forma em que o grupo carboxílico está presente como **íon carboxilato** e o grupo amino como **íon amônio**, conforme alternativa “D”. Portanto recurso deferido.

ÁREA: SAÚDE DO TRABALHADOR

PROVA 01 - QUESTÃO Nº 29

PROVA 02 - QUESTÃO Nº 28

PROVA 03 - QUESTÃO Nº 27

PROVA 04 - QUESTÃO Nº 26

RESULTADO DA ANÁLISE: Alterar Gabarito Preliminar.

JUSTIFICATIVA: Prezados Candidatos, em resposta aos recursos interpostos para esta questão, temos a esclarecer que o gabarito será alterado de “C” para “D”, tendo em vista que a alternativa “C” está errada, pois, ao identificar os riscos do processo de trabalho e elaborar o mapa de riscos, com a participação do maior número de trabalhadores com assessoria do SESMT, onde houver, **é uma atribuição mais específica da Comissão Interna de Prevenção de Acidentes (CIPA) – NR5** e a letra “D” está correta, pois o Programa de Controle Médico de Saúde Ocupacional (PCMSO), estabelecido pela NR-7, considera as questões incidentes sobre o indivíduo e a coletividade de trabalhadores, privilegiando o instrumento clínico-epidemiológico na abordagem na relação entre saúde e o trabalho, **como sendo uma das diretrizes do PCMSO**. Portanto recurso deferido.

PROVA 01 - QUESTÃO Nº 34

PROVA 02 - QUESTÃO Nº 33

PROVA 03 - QUESTÃO Nº 32

PROVA 04 - QUESTÃO Nº 31

RESULTADO DA ANÁLISE: Alterar Gabarito Preliminar.

JUSTIFICATIVA: Prezados Candidatos, em resposta aos recursos interpostos para esta questão, temos a esclarecer que o gabarito será alterado de “D” para “A”, tendo em vista que, de acordo com a NR-7, para cada exame médico realizado, o médico emitirá o Atestado de Saúde Ocupacional - ASO, **em 2 (duas) vias**. A primeira via do ASO ficará arquivada no local de trabalho do trabalhador, inclusive frente de trabalho ou canteiro de obras, à disposição da fiscalização do trabalho. A segunda via do ASO será obrigatoriamente entregue ao trabalhador, mediante recibo na primeira via. Portanto recurso deferido.

MINISTÉRIO DA EDUCAÇÃO
SECRETARIA DE EDUCAÇÃO PROFISSIONAL E TECNOLÓGICA
INSTITUTO FEDERAL DE EDUCAÇÃO, CIÊNCIA E TECNOLOGIA DA BAHIA

PARECERES DOS RECURSOS DEFERIDOS - DEFINITIVO

ÁREA: TURISMO

PROVA 01 - QUESTÃO Nº 30

PROVA 02 - QUESTÃO Nº 29

PROVA 03 - QUESTÃO Nº 28

PROVA 04 - QUESTÃO Nº 27

RESULTADO DA ANÁLISE: Questão Anulada.

JUSTIFICATIVA: Prezados Candidatos, em resposta aos recursos interpostos, temos a esclarecer que a questão será anulada, tendo em vista a existência de mais de uma alternativa correta, sendo possível levar em consideração que a governança corporativa está relacionada à gestão de uma organização, sua relação com os acionistas (shareholders) e demais partes interessadas (stakeholders): clientes, funcionários, fornecedores, comunidade, entre outros. Nos países anglo-saxões, sua essência está baseada em mecanismos de solução para o conflito de agência, decorrente da assimetria informacional e conflito de interesses entre as partes envolvidas (proprietários e administradores). Sendo, portanto, passível de incluir “clientes”, presente na alternativa E, no processo de governança corporativa. Portanto recurso deferido.

Art. 2º O gabarito oficial pós-recursos está disponível no endereço eletrônico www.institutoaocp.org.br

Art. 3º Os recursos impetrados relativamente às demais questões foram INDEFERIDOS por terem sido considerados improcedentes.

Maringá, 12 de maio de 2017.

Instituto AOCp