

MINISTÉRIO DA EDUCAÇÃO
SECRETARIA DE EDUCAÇÃO PROFISSIONAL E TECNOLÓGICA
INSTITUTO FEDERAL DE EDUCAÇÃO, CIÊNCIA E TECNOLOGIA DA BAHIA

PARECERES DOS RECURSOS DEFERIDOS

O **Instituto AACP**, no uso de suas atribuições legais, torna público os pareceres dos recursos deferidos, de acordo com o subitem 17.16 do Edital de Abertura **nº04/2016** do Concurso Público do Instituto Federal de Educação, Ciência e Tecnologia da Bahia (IFBA), interpostos contra as questões da prova objetiva e o gabarito preliminar.

Art. 1º - Conforme os seguintes subitens do Edital de Abertura **nº04/2016**:

- 17.8** Na hipótese de alteração do gabarito preliminar por força de provimento de algum recurso, as provas objetivas serão recorrigidas de acordo com o novo gabarito.
- 17.9** Se da análise do recurso resultar anulação de questão(ões) ou alteração de gabarito da prova objetiva, o resultado da mesma será recalculado de acordo com o novo gabarito.
- 17.10** No caso de anulação de questão(ões) da prova objetiva, a pontuação correspondente será atribuída a todos os candidatos, inclusive aos que não tenham interposto recurso.

**CONHECIMENTOS ESPECÍFICOS PARA OS CARGOS DE
PROFESSOR DO ENSINO BÁSICO, TÉCNICO E TECNOLÓGICO**

ÁREA: ARQUITETURA E URBANISMO

PROVA 01 - QUESTÃO Nº 21

PROVA 02 - QUESTÃO Nº 50

PROVA 03 - QUESTÃO Nº 49

PROVA 04 - QUESTÃO Nº 48

RESULTADO DA ANÁLISE: Alterar Gabarito Preliminar.

JUSTIFICATIVA: Prezados Candidatos, em resposta aos recursos interpostos para esta questão, temos a esclarecer que o gabarito será alterado de "C" para "B", tendo em vista que a alternativa "C" está incorreta, pois, de acordo com o texto apresentado no enunciado, o conhecimento em desenho, música e jurídica está em níveis diferentes de importância, sendo que, em relação ao desenho, o arquiteto deve ser perito, e às demais matérias, apenas ter conhecimento. Portanto recurso deferido.

PROVA 01 - QUESTÃO Nº 44

PROVA 02 - QUESTÃO Nº 43

PROVA 03 - QUESTÃO Nº 42

PROVA 04 - QUESTÃO Nº 41

RESULTADO DA ANÁLISE: Alterar Gabarito Preliminar.

JUSTIFICATIVA: Prezados Candidatos, em resposta aos recursos interpostos para esta questão, temos a esclarecer que o gabarito será alterado de "B" para "D", pois segundo NBR 6492, documento de abrangência nacional, os documentos obrigatórios são: a) locação; b) plantas, cortes e fachadas; c) detalhamento; d) discriminação técnica; e) quadro geral de acabamentos (facultativo); f) especificações; g) lista de materiais; h) quadro geral de áreas (facultativo). Desse modo, a maquete é um elemento eventual, não obrigatório, o que torna a alternativa B incorreta. Portanto recurso deferido.

ÁREA: ARQUITETURA E URBANISMO E DESENHO ARQUITETÔNICO ASSISTIDO POR COMPUTADOR

PROVA 01 - QUESTÃO Nº 29

PROVA 02 - QUESTÃO Nº 28

PROVA 03 - QUESTÃO Nº 27

PROVA 04 - QUESTÃO Nº 26

RESULTADO DA ANÁLISE: Questão Anulada.

JUSTIFICATIVA: Prezados Candidatos, em resposta aos recursos interpostos, temos a esclarecer que a questão será anulada,

MINISTÉRIO DA EDUCAÇÃO
SECRETARIA DE EDUCAÇÃO PROFISSIONAL E TECNOLÓGICA
INSTITUTO FEDERAL DE EDUCAÇÃO, CIÊNCIA E TECNOLOGIA DA BAHIA

PARECERES DOS RECURSOS DEFERIDOS

tendo em vista que onde consta, na alternativa “E”, POLYLIN, deveria constar POLYLINE, gerando dúvidas quanto à alternativa correta. Portanto recurso deferido.

PROVA 01 - QUESTÃO Nº 32

PROVA 02 - QUESTÃO Nº 31

PROVA 03 - QUESTÃO Nº 30

PROVA 04 - QUESTÃO Nº 29

RESULTADO DA ANÁLISE: Alterar Gabarito Preliminar.

JUSTIFICATIVA: Prezados Candidatos, em resposta aos recursos interpostos para esta questão, temos a esclarecer que o gabarito será alterado de “A” para “B”, tendo em vista que, na imagem apresentada na questão, “a letra A representa a parede, a letra B o vidro e a letra C o peitoril”, conforme (NBR 10820/89). Portanto recurso deferido.

PROVA 01 - QUESTÃO Nº 41

PROVA 02 - QUESTÃO Nº 40

PROVA 03 - QUESTÃO Nº 39

PROVA 04 - QUESTÃO Nº 38

RESULTADO DA ANÁLISE: Questão Anulada.

JUSTIFICATIVA: Prezados Candidatos, em resposta aos recursos interpostos, temos a esclarecer que a questão será anulada, tendo em vista a inexistência de uma alternativa correta, pois, segundo a NBR 13532/95, são elementos da edificação e seus componentes construtivos:

3.1.2.1 Fundações (aspectos arquitetônicos); 3.1.2.2 Estruturas (aspectos arquitetônicos); 3.1.2.3 Coberturas; 3.1.2.4 Forros; 3.1.2.5 Vedos verticais (paredes, esquadrias, proteções); 3.1.2.6 Revestimentos e acabamentos (ambientes exteriores e interiores); 3.1.2.7 Equipamentos para comunicação visual (ambientes exteriores e interiores); 3.1.2.8 Equipamentos; 3.1.2.9 Jardins e parques. Portanto recurso deferido.

ÁREA: BIOLOGIA

PROVA 01 - QUESTÃO Nº 32

PROVA 02 - QUESTÃO Nº 31

PROVA 03 - QUESTÃO Nº 30

PROVA 04 - QUESTÃO Nº 29

RESULTADO DA ANÁLISE: Questão Anulada.

JUSTIFICATIVA: Prezados Candidatos, em resposta aos recursos interpostos, temos a esclarecer que a questão será anulada, tendo em vista a existência de duas alternativas corretas, sendo elas “E” e “C”, pois a alternativa “C” sugere, como consequência da problemática, que haveria uma queda na produtividade líquida da respiração celular, o que também está correto, uma vez que a produção líquida do processo de respiração celular cairia de 38 ATPs para 8 ATPs. Portanto recurso deferido.

PROVA 01 - QUESTÃO Nº 46

PROVA 02 - QUESTÃO Nº 45

PROVA 03 - QUESTÃO Nº 44

PROVA 04 - QUESTÃO Nº 43

RESULTADO DA ANÁLISE: Questão Anulada.

JUSTIFICATIVA: Prezados Candidatos, em resposta aos recursos interpostos, temos a esclarecer que a questão será anulada, tendo em vista que a formulação das alternativas apresenta um erro conceitual ao afirmar que as hemácias apresentam os antígenos anti-A e anti-B, sendo que os antígenos apresentados pelas hemácias são os antígenos A e B que determinam os tipos sanguíneos. Dessa forma o erro conceitual torna a questão confusa, justificando sua anulação. Portanto recurso deferido.

MINISTÉRIO DA EDUCAÇÃO
SECRETARIA DE EDUCAÇÃO PROFISSIONAL E TECNOLÓGICA
INSTITUTO FEDERAL DE EDUCAÇÃO, CIÊNCIA E TECNOLOGIA DA BAHIA

PARECERES DOS RECURSOS DEFERIDOS

ÁREA: CIÊNCIA DA COMPUTAÇÃO

PROVA 01 - QUESTÃO Nº 43

PROVA 02 - QUESTÃO Nº 42

PROVA 03 - QUESTÃO Nº 41

PROVA 04 - QUESTÃO Nº 40

RESULTADO DA ANÁLISE: Questão Anulada.

JUSTIFICATIVA: Prezados Candidatos, em resposta aos recursos interpostos, temos a esclarecer que a questão será anulada, tendo em vista que aborda conhecimentos muito específicos relacionados à linguagem de programação Java, não contemplados no conteúdo programático previsto em edital. Portanto recurso deferido.

PROVA 01 - QUESTÃO Nº 47

PROVA 02 - QUESTÃO Nº 46

PROVA 03 - QUESTÃO Nº 45

PROVA 04 - QUESTÃO Nº 44

RESULTADO DA ANÁLISE: Alterar Gabarito Preliminar.

JUSTIFICATIVA: Prezados Candidatos, em resposta aos recursos interpostos para esta questão, temos a esclarecer que o gabarito será alterado de “A” para “B”, tendo em vista que o nome do padrão de criação de projeto orientado a objetos para a seguinte descrição “Depois que o programa instancia o objeto, o programa não deve mais ser autorizado a criar objetos adicionais daquela classe” é “Singleton” como consta na alternativa “B”. Portanto recurso deferido.

ÁREA: CIÊNCIA DA COMPUTAÇÃO: ARQUITETURA DE COMPUTADORES E SISTEMAS OPERACIONAIS

PROVA 01 - QUESTÃO Nº 25

PROVA 02 - QUESTÃO Nº 24

PROVA 03 - QUESTÃO Nº 23

PROVA 04 - QUESTÃO Nº 22

RESULTADO DA ANÁLISE: Alterar Gabarito Preliminar.

JUSTIFICATIVA: Prezados Candidatos, em resposta aos recursos interpostos para esta questão, temos a esclarecer que o gabarito será alterado de “D” para “B”, tendo em vista que, enquanto se desce na hierarquia de memória, ocorre o seguinte:

- a. Diminuição do custo por bit.
- b. Aumento da capacidade.
- c. Aumento do tempo de acesso.
- d. Frequência de acesso à memória pelo computador.

Assim, “À medida que se desce na hierarquia, temos um(a) aumento de capacidade de armazenamento e um(a) diminuição do custo monetário por bit armazenado.”, como proposto na alternativa “B”. Portanto recurso deferido.

PROVA 01 - QUESTÃO Nº 44

PROVA 02 - QUESTÃO Nº 43

PROVA 03 - QUESTÃO Nº 42

PROVA 04 - QUESTÃO Nº 41

RESULTADO DA ANÁLISE: Questão Anulada.

JUSTIFICATIVA: Prezados Candidatos, em resposta aos recursos interpostos, temos a esclarecer que a questão será anulada, tendo em vista que a alternativa considerada correta pelo gabarito preliminar, “E”, deveria conter a letra “e” no seu texto após a vírgula, ficando da seguinte forma: “Seja p bytes o tamanho de página, e bytes o tamanho de uma entrada da tabela de páginas e s bytes o tamanho médio de processo, a equação que descreve o tamanho ótimo de página [...]”. Portanto recurso deferido.

MINISTÉRIO DA EDUCAÇÃO
SECRETARIA DE EDUCAÇÃO PROFISSIONAL E TECNOLÓGICA
INSTITUTO FEDERAL DE EDUCAÇÃO, CIÊNCIA E TECNOLOGIA DA BAHIA

PARECERES DOS RECURSOS DEFERIDOS

ÁREA: CIÊNCIA DA COMPUTAÇÃO: BANCO DE DADOS

PROVA 01 - QUESTÃO Nº 46

PROVA 02 - QUESTÃO Nº 45

PROVA 03 - QUESTÃO Nº 44

PROVA 04 - QUESTÃO Nº 43

RESULTADO DA ANÁLISE: Alterar Gabarito Preliminar.

JUSTIFICATIVA: Prezados Candidatos, em resposta aos recursos interpostos para esta questão, temos a esclarecer que o gabarito será alterado de "B" para "A", tendo em vista que, segundo HEUSER, 2009 p. 138, seção 5.2, as regras para transformação ER para relacional são: obter um banco de dados que permita boa performance, obter um banco de dados que simplifique o desenvolvimento e obter um banco de dados que ocupe pouco espaço em disco. Portanto recurso deferido.

ÁREA: CIÊNCIA DA COMPUTAÇÃO: REDES DE COMPUTADORES E SISTEMAS DISTRIBUÍDOS

PROVA 01 - QUESTÃO Nº 24

PROVA 02 - QUESTÃO Nº 23

PROVA 03 - QUESTÃO Nº 22

PROVA 04 - QUESTÃO Nº 21

RESULTADO DA ANÁLISE: Questão Anulada.

JUSTIFICATIVA: Prezados Candidatos, em resposta aos recursos interpostos, temos a esclarecer que a questão será anulada, tendo em vista a existência de duas alternativas corretas, pois a camada de rede oferece o roteamento de datagramas da origem ao destino, e a camada física oferece transporte dos bits, somente para redes com fios. Portanto recurso deferido.

PROVA 01 - QUESTÃO Nº 33

PROVA 02 - QUESTÃO Nº 32

PROVA 03 - QUESTÃO Nº 31

PROVA 04 - QUESTÃO Nº 30

RESULTADO DA ANÁLISE: Questão Anulada.

JUSTIFICATIVA: Prezados Candidatos, em resposta aos recursos interpostos, temos a esclarecer que a questão será anulada, tendo em vista que o objetivo de se utilizar o algoritmo de Dijkstra é, além de calcular os caminhos de menor custo de um nó (origem) para todos os outros nós, como proposto na alternativa "D", é também calcular os caminhos de menor custo entre todos os nós em uma rede, como proposto na alternativa "C". Portanto recurso deferido.

ÁREA: DESENHO

PROVA 01 - QUESTÃO Nº 35

PROVA 02 - QUESTÃO Nº 34

PROVA 03 - QUESTÃO Nº 33

PROVA 04 - QUESTÃO Nº 32

RESULTADO DA ANÁLISE: Questão Anulada.

JUSTIFICATIVA: Prezados Candidatos, em resposta aos recursos interpostos, temos a esclarecer que a questão será anulada, tendo em vista que tanto a alternativa "D" quanto a "C" estão incorretas, conforme solicitado pelo enunciado da questão. A alternativa "D" está incorreta, pois um icosaedro regular é composto de 20 triângulos equiláteros. A alternativa "C", por sua vez, também está incorreta, pois um prisma hexagonal reto planificado é composto de 2 hexágonos regulares e 6 paralelogramos. Portanto recurso deferido.

MINISTÉRIO DA EDUCAÇÃO
SECRETARIA DE EDUCAÇÃO PROFISSIONAL E TECNOLÓGICA
INSTITUTO FEDERAL DE EDUCAÇÃO, CIÊNCIA E TECNOLOGIA DA BAHIA

PARECERES DOS RECURSOS DEFERIDOS

PROVA 01 - QUESTÃO Nº 36

PROVA 02 - QUESTÃO Nº 35

PROVA 03 - QUESTÃO Nº 34

PROVA 04 - QUESTÃO Nº 33

RESULTADO DA ANÁLISE: Questão Anulada.

JUSTIFICATIVA: Prezados Candidatos, em resposta aos recursos interpostos, temos a esclarecer que a questão será anulada, tendo em vista que a mesa a ser representada deveria possuir dimensões reais iguais a **0,90 m x 1,70 m x 0,85 metros** e não como proposto no enunciado da questão. Neste caso, A escala 1:10 seria a mais adequada, considerando a necessidade de representar os detalhes do objeto. Portanto recurso deferido.

ÁREA: EDUCAÇÃO FÍSICA

PROVA 01 - QUESTÃO Nº 26

PROVA 02 - QUESTÃO Nº 25

PROVA 03 - QUESTÃO Nº 24

PROVA 04 - QUESTÃO Nº 23

RESULTADO DA ANÁLISE: Questão Anulada.

JUSTIFICATIVA: Prezados Candidatos, em resposta aos recursos interpostos, temos a esclarecer que a questão será anulada, tendo em vista a existência de mais de uma alternativa correta de acordo com os PCNs e também com Alves (2011). Portanto recurso deferido.

ÁREA: ENGENHARIA AMBIENTAL E SANITÁRIA

PROVA 01 - QUESTÃO Nº 41

PROVA 02 - QUESTÃO Nº 40

PROVA 03 - QUESTÃO Nº 39

PROVA 04 - QUESTÃO Nº 38

RESULTADO DA ANÁLISE: Alterar Gabarito Preliminar.

JUSTIFICATIVA: Prezados Candidatos, em resposta aos recursos interpostos para esta questão, temos a esclarecer que o gabarito será alterado de "E" para "D", tendo em vista que a Resolução CONAMA 357/2005 informa em seu Capítulo II, Art. 3, Parágrafo único, que "as águas de melhor qualidade podem ser aproveitadas em uso menos exigente, desde que este não prejudique a qualidade da água, atendidos outros requisitos pertinentes". Assim, tem-se que as águas doces categorizadas na classe especial têm a possibilidade de serem destinadas à recreação de contato primário, desde que o órgão competente autorize tal uso, tal como é permissível para as classes I e II. Dessa forma, são três classes para as quais pode ser permissível o uso para recreação de contato primário: classe especial, classe I e classe II. Portanto recurso deferido.

ÁREA: ENGENHARIA DE ALIMENTOS

PROVA 01 - QUESTÃO Nº 50

PROVA 02 - QUESTÃO Nº 49

PROVA 03 - QUESTÃO Nº 48

PROVA 04 - QUESTÃO Nº 47

RESULTADO DA ANÁLISE: Questão Anulada.

JUSTIFICATIVA: Prezados Candidatos, em resposta aos recursos interpostos, temos a esclarecer que a questão será anulada, tendo em vista que apresenta duas alternativas corretas, sendo elas "C" e "E". A alternativa "C" está correta porque, de acordo com

MINISTÉRIO DA EDUCAÇÃO
SECRETARIA DE EDUCAÇÃO PROFISSIONAL E TECNOLÓGICA
INSTITUTO FEDERAL DE EDUCAÇÃO, CIÊNCIA E TECNOLOGIA DA BAHIA

PARECERES DOS RECURSOS DEFERIDOS

Neuza Jorge (2013), "o celofane tem seu uso em laminados devido ao brilho, à baixa permeabilidade ao oxigênio e também à rigidez da estrutura resultante". O fato de o material fornecer rigidez à estrutura não exclui o fato de que se trata de um filme com certa flexibilidade; já a alternativa E está correta porque a Tetra Pak® lançou em 2003 a Tetra Recart®, uma embalagem cartonada autoclavável para alimentos. Portanto recurso deferido.

ÁREA: ENGENHARIA CIVIL E ESTRUTURAS

PROVA 01 - QUESTÃO Nº 23

PROVA 02 - QUESTÃO Nº 22

PROVA 03 - QUESTÃO Nº 21

PROVA 04 - QUESTÃO Nº 50

RESULTADO DA ANÁLISE: Questão Anulada.

JUSTIFICATIVA: Prezados Candidatos, em resposta aos recursos interpostos, temos a esclarecer que a questão será anulada, tendo em vista que há uma inadequação no enunciado da questão, pois solicitou-se o momento de inércia no "eixo Y" e deveria ter sido solicitado o momento de inércia no "eixo X", comprometendo a correta resolução do exercício. Portanto recurso deferido.

ÁREA: ENGENHARIA CIVIL E TOPOGRAFIA

PROVA 01 - QUESTÃO Nº 23

PROVA 02 - QUESTÃO Nº 22

PROVA 03 - QUESTÃO Nº 21

PROVA 04 - QUESTÃO Nº 50

RESULTADO DA ANÁLISE: Questão Anulada.

JUSTIFICATIVA: Prezados Candidatos, em resposta aos recursos interpostos, temos a esclarecer que a questão será anulada, tendo em vista que a alternativa correta afirmava que "Na topografia, para representações e cálculos, supõe-se a Terra como sendo plana, quando na realidade esta é uma elipsoide de revolução." Segundo FREITAS et Al. do Departamento de Cartografia do Instituto Brasileiro de Geografia e Estatística (IBGE) "É preciso buscar um modelo mais simples para REPRESENTAR a superfície da Terra. O elipsoide é a superfície de referência utilizada nos cálculos que fornecem subsídios para a elaboração de uma representação cartográfica." Ainda no mesmo texto, afirma-se que: "Segundo o conceito introduzido pelo matemático alemão CARL FRIEDRICH GAUSS (1777-1855), a forma do planeta, é o GEÓIDE" Portanto, de acordo com o IBGE, a Terra não "É" um elipsoide de revolução, ela apenas pode ser "REPRESENTADA" por tal, tornando incorreta a alternativa "C" Fonte: FREITAS et Al. Departamento de Cartografia do Instituto Brasileiro de Geografia e Estatística (IBGE). Portanto recurso deferido.

PROVA 01 - QUESTÃO Nº 48

PROVA 02 - QUESTÃO Nº 47

PROVA 03 - QUESTÃO Nº 46

PROVA 04 - QUESTÃO Nº 45

RESULTADO DA ANÁLISE: Alterar Gabarito Preliminar.

JUSTIFICATIVA: Prezados Candidatos, em resposta aos recursos interpostos para esta questão, temos a esclarecer que o gabarito será alterado de "A" para "E", tendo em vista que a norma NBR 13133/1994 apresenta a Tabela 4 (página 7) para classificação das estações totais. Como foi pedida classe de precisão média no enunciado da questão, a resposta correta é a que apresenta a seguinte expressão: "A precisão angular é $\leq \pm 07$ e a precisão linear é $\pm (5 \text{ mm} + 5 \text{ ppm} \times D)$, onde D = distância média em km e ppm = parte por milhão". Portanto recurso deferido.

MINISTÉRIO DA EDUCAÇÃO
SECRETARIA DE EDUCAÇÃO PROFISSIONAL E TECNOLÓGICA
INSTITUTO FEDERAL DE EDUCAÇÃO, CIÊNCIA E TECNOLOGIA DA BAHIA

PARECERES DOS RECURSOS DEFERIDOS

ÁREA: ENGENHARIA ELÉTRICA E ELETRÔNICA E SISTEMAS DE AUTOMAÇÃO E CONTROLE

PROVA 01 - QUESTÃO Nº 28

PROVA 02 - QUESTÃO Nº 27

PROVA 03 - QUESTÃO Nº 26

PROVA 04 - QUESTÃO Nº 25

RESULTADO DA ANÁLISE: Questão Anulada.

JUSTIFICATIVA: Prezados Candidatos, em resposta aos recursos interpostos, temos a esclarecer que a questão será anulada, tendo em vista que o sistema possui fase não mínima e é linear e invariante no tempo. Consequentemente, existem duas alternativas corretas, pois a função de transferência do sistema é:

$$G = \frac{2}{4s + 1} - \frac{1}{s + 1} = \frac{2s + 2 - 4s - 1}{4(s + 0,25)(s + 1)}$$

$$G = \frac{-2s + 1}{4(s + 0,25)(s + 1)}$$

$$G = -0,5 \frac{(s - 0,5)}{(s + 0,25)(s + 1)}$$

zero no spd em 0,5, sistema com fase não mínima e resposta inversa e também linear e invariante no tempo. Portanto recurso deferido.

PROVA 01 - QUESTÃO Nº 47

PROVA 02 - QUESTÃO Nº 46

PROVA 03 - QUESTÃO Nº 45

PROVA 04 - QUESTÃO Nº 44

RESULTADO DA ANÁLISE: Questão Anulada.

JUSTIFICATIVA: Prezados Candidatos, em resposta aos recursos interpostos, temos a esclarecer que a questão será anulada, tendo em vista a existência de duas alternativas corretas, pois a matriz de malha fechada é $A_{MF} = A - BK = [-5 \ -6; 1 \ 0]$.

$$(\lambda I - A + BK) = \begin{bmatrix} \lambda + 5 & 6 \\ -1 & \lambda \end{bmatrix}$$

$$\lambda(\lambda + 5) - (-6) = 0$$

$$\lambda^2 + 5\lambda + 6 = 0$$

Portanto, $\lambda_{1MF} = -2$ e $\lambda_{2MF} = -3$

Como em malha aberta os autovalores são (-0,8, -1,5), calculados a partir da matriz $A = [-2,3 \ -1,2; 1 \ 0]$, o sistema em malha fechada é mais rápido que em malha aberta. Portanto recurso deferido.

ÁREA: ENGENHARIA ELÉTRICA: ELETRÔNICA E ELETROTÉCNICA

PROVA 01 - QUESTÃO Nº 21

PROVA 02 - QUESTÃO Nº 50

PROVA 03 - QUESTÃO Nº 49

PROVA 04 - QUESTÃO Nº 48

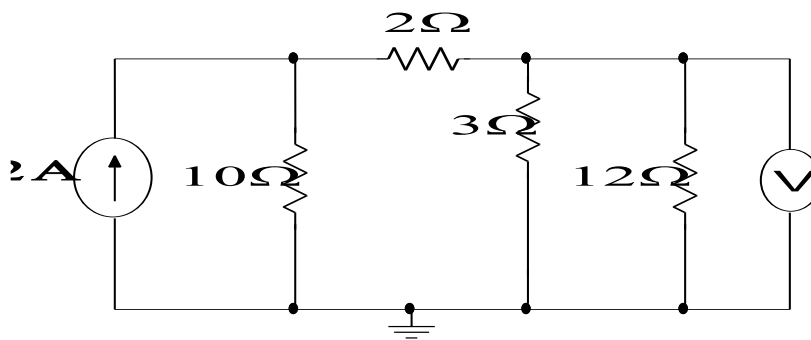
RESULTADO DA ANÁLISE: Questão Anulada.

JUSTIFICATIVA: Prezados Candidatos, em resposta aos recursos interpostos, temos a esclarecer que a questão será anulada, tendo em vista a inexistência de uma alternativa que respondesse corretamente o enunciado da questão, conforme resolução a

MINISTÉRIO DA EDUCAÇÃO
SECRETARIA DE EDUCAÇÃO PROFISSIONAL E TECNOLÓGICA
INSTITUTO FEDERAL DE EDUCAÇÃO, CIÊNCIA E TECNOLOGIA DA BAHIA

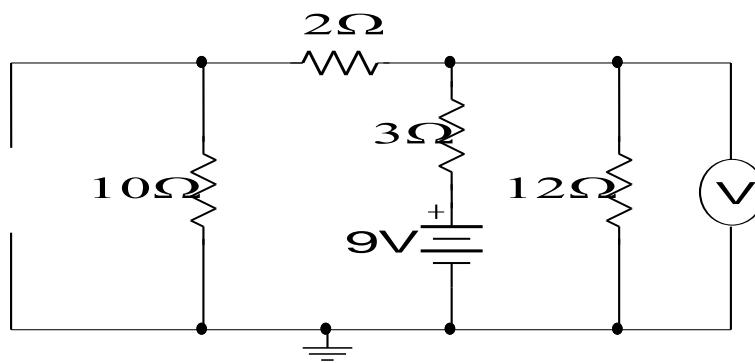
PARECERES DOS RECURSOS DEFERIDOS

seguir na qual foi utilizada o teorema da superposição, que considera que a resposta de um circuito linear a várias excitações simultâneas é igual à soma das respostas individuais a cada uma das excitações. Inicialmente anula-se a fonte de tensão o que resulta no seguinte circuito:



Resolvendo o circuito para essa condição, obtêm-se uma tensão igual a 3,33V através do resistor de 12 Ω.

No próximo passo, abre-se o circuito referente à fonte de corrente resultando no seguinte circuito:



Resolvendo o circuito para essa condição, obtêm-se uma tensão igual a 6,0V através do resistor de 12 Ω.

Logo, a tensão média resultante através do resistor de 12 Ω será de $6,0V + 3,33V = 9,33V$, não condizente com nenhuma das alternativas apresentadas. Portanto recurso deferido.

PROVA 01 - QUESTÃO Nº 39

PROVA 02 - QUESTÃO Nº 38

PROVA 03 - QUESTÃO Nº 37

PROVA 04 - QUESTÃO Nº 36

RESULTADO DA ANÁLISE: Alterar Gabarito Preliminar.

JUSTIFICATIVA: Prezados Candidatos, em resposta aos recursos interpostos para esta questão, temos a esclarecer que o gabarito será alterado de “B” para “A”, tendo em vista que, para a solução correta da questão, é necessário apenas dividir a potência ativa consumida da linha pelo fator de potência e, em seguida, dividir esse resultado pela tensão da linha. Esse cálculo resulta na corrente drenada da linha igual a 9,0 A, conforme consta na alternativa “A”. Portanto recurso deferido.

ÁREA: ENGENHARIA ELÉTRICA: AUTOMAÇÃO E CONTROLE

PROVA 01 - QUESTÃO Nº 30

PROVA 02 - QUESTÃO Nº 29

PROVA 03 - QUESTÃO Nº 28

PROVA 04 - QUESTÃO Nº 27

RESULTADO DA ANÁLISE: Alterar Gabarito Preliminar.

MINISTÉRIO DA EDUCAÇÃO
SECRETARIA DE EDUCAÇÃO PROFISSIONAL E TECNOLÓGICA
INSTITUTO FEDERAL DE EDUCAÇÃO, CIÊNCIA E TECNOLOGIA DA BAHIA

PARECERES DOS RECURSOS DEFERIDOS

JUSTIFICATIVA: Prezados Candidatos, em resposta aos recursos interpostos para esta questão, temos a esclarecer que o gabarito será alterado de “C” para “D”, tendo em vista que os valores de L e C para o circuito elétrico apresentado na questão são $L=500\text{mH}$ e $C=100\text{mF}$, conforme alternativa “D”. Portanto recurso deferido.

PROVA 01 - QUESTÃO Nº 39

PROVA 02 - QUESTÃO Nº 38

PROVA 03 - QUESTÃO Nº 37

PROVA 04 - QUESTÃO Nº 36

RESULTADO DA ANÁLISE: Questão Anulada.

JUSTIFICATIVA: Prezados Candidatos, em resposta aos recursos interpostos, temos a esclarecer que a questão será anulada, tendo em vista a existência de duas alternativas corretas, sendo elas “E” e “D”, visto que multiplicando o numerador e o denominador por z^2 (z elevado ao quadrado), obtém-se a função de transferência: $3z / [z^2 + 2z + 1]$. Portanto recurso deferido.

ÁREA: ENGENHARIA DE PETRÓLEO E GÁS

PROVA 01 - QUESTÃO Nº 44

PROVA 02 - QUESTÃO Nº 43

PROVA 03 - QUESTÃO Nº 42

PROVA 04 - QUESTÃO Nº 41

RESULTADO DA ANÁLISE: Alterar Gabarito Preliminar.

JUSTIFICATIVA: Prezados Candidatos, em resposta aos recursos interpostos para esta questão, temos a esclarecer que o gabarito será alterado de “A” para “C”, tendo em vista que o coque é um coproduto, sendo então de menor valor de mercado e, portanto, o mais “residual” da torre de destilação. Portanto recurso deferido.

ÁREA: ENGENHARIA MECÂNICA

PROVA 01 - QUESTÃO Nº 45

PROVA 02 - QUESTÃO Nº 44

PROVA 03 - QUESTÃO Nº 43

PROVA 04 - QUESTÃO Nº 42

RESULTADO DA ANÁLISE: Alterar Gabarito Preliminar.

JUSTIFICATIVA: Prezados Candidatos, em resposta aos recursos interpostos para esta questão, temos a esclarecer que o gabarito será alterado de “B” para “A”, tendo em vista que a alternativa que responde corretamente ao questionamento do enunciado da questão sobre “quando acontece o processo de conformação mecânica denominado conformação plástica” é a alternativa “A”, pois, na conformação plástica, as tensões aplicadas, realmente, ficam abaixo do limite à ruptura. Portanto recurso deferido.

PROVA 01 - QUESTÃO Nº 46

PROVA 02 - QUESTÃO Nº 45

PROVA 03 - QUESTÃO Nº 44

PROVA 04 - QUESTÃO Nº 43

RESULTADO DA ANÁLISE: Questão Anulada.

JUSTIFICATIVA: Prezados Candidatos, em resposta aos recursos interpostos, temos a esclarecer que a questão será anulada, tendo em vista que onde consta no enunciado m/mm (metros por milímetro) deveria constar m/min (metros por minuto), comprometendo a resolução da questão. Portanto recurso deferido.

MINISTÉRIO DA EDUCAÇÃO
SECRETARIA DE EDUCAÇÃO PROFISSIONAL E TECNOLÓGICA
INSTITUTO FEDERAL DE EDUCAÇÃO, CIÊNCIA E TECNOLOGIA DA BAHIA

PARECERES DOS RECURSOS DEFERIDOS

ÁREA: ENGENHARIA QUÍMICA

PROVA 01 - QUESTÃO Nº 47

PROVA 02 - QUESTÃO Nº 46

PROVA 03 - QUESTÃO Nº 45

PROVA 04 - QUESTÃO Nº 44

RESULTADO DA ANÁLISE: Questão Anulada.

JUSTIFICATIVA: Prezados Candidatos, em resposta aos recursos interpostos, temos a esclarecer que a questão será anulada, tendo em vista que o valor fornecido para a permeabilidade da membrana apresenta inconsistência dimensional, o que prejudica a resolução da questão. Ou seja, a permeabilidade da membrana foi dada com unidade de $\text{m}^2\text{s}^{-1}\text{kg}^{-1}$. No entanto a unidade correta para a permeabilidade é $\text{m}^2\text{s}\cdot\text{kg}^{-1}$, para que a vazão volumétrica fosse expressa em m^3s^{-1} e, em seguida, ser transformada em $\text{l}\cdot\text{h}^{-1}$. Portanto recurso deferido.

PROVA 01 - QUESTÃO Nº 50

PROVA 02 - QUESTÃO Nº 49

PROVA 03 - QUESTÃO Nº 48

PROVA 04 - QUESTÃO Nº 47

RESULTADO DA ANÁLISE: Alterar Gabarito Preliminar.

JUSTIFICATIVA: Prezados Candidatos, em resposta aos recursos interpostos para esta questão, temos a esclarecer que o gabarito será alterado de “E” para “A”, tendo em vista que a quantidade de vapor pode ser estimada por meio da equação $Q = U \cdot A \cdot \Delta T = 2.000 \times 40 \times 25 = 2.000.000 \text{ J}$. Assim, a massa de vapor necessária será calculada por meio da equação: $Q = m \cdot \Delta H$, ou seja, $2.000.000 = 2.500 \times 10^3 \times m \therefore m = 0,8 \text{ kg}$. Como em todos os itens da questão a massa de vapor está expressa em quilograma por hora, tem-se que a massa de vapor por hora será igual a $0,8 \text{ kg h}^{-1}$. Portanto recurso deferido.

ÁREA: GEOLOGIA

PROVA 01 - QUESTÃO Nº 23

PROVA 02 - QUESTÃO Nº 22

PROVA 03 - QUESTÃO Nº 21

PROVA 04 - QUESTÃO Nº 50

RESULTADO DA ANÁLISE: Questão Anulada.

JUSTIFICATIVA: Prezados Candidatos, em resposta aos recursos interpostos, temos a esclarecer que a questão será anulada, tendo em vista a existência de duas alternativas corretas, sendo elas “D” e “E”, pois ambas refletem fases subsequentes à pesquisa mineral. Portanto recurso deferido.

PROVA 01 - QUESTÃO Nº 25

PROVA 02 - QUESTÃO Nº 24

PROVA 03 - QUESTÃO Nº 23

PROVA 04 - QUESTÃO Nº 22

RESULTADO DA ANÁLISE: Questão Anulada.

JUSTIFICATIVA: Prezados Candidatos, em resposta aos recursos interpostos, temos a esclarecer que a questão será anulada, tendo em vista a existência de duas alternativas corretas, pois, apesar dos depósitos lenticulares serem formas menos observadas, elas podem ser consideradas. Portanto recurso deferido.

MINISTÉRIO DA EDUCAÇÃO
SECRETARIA DE EDUCAÇÃO PROFISSIONAL E TECNOLÓGICA
INSTITUTO FEDERAL DE EDUCAÇÃO, CIÊNCIA E TECNOLOGIA DA BAHIA

PARECERES DOS RECURSOS DEFERIDOS

ÁREA: HISTÓRIA

PROVA 01 - QUESTÃO Nº 30

PROVA 02 - QUESTÃO Nº 29

PROVA 03 - QUESTÃO Nº 28

PROVA 04 - QUESTÃO Nº 27

RESULTADO DA ANÁLISE: Questão Anulada.

JUSTIFICATIVA: Prezados Candidatos, em resposta aos recursos interpostos, temos a esclarecer que a questão será anulada, tendo em vista que, ainda que Santo Anselmo tenha sido o mais importante professor da Abadia de Bec, não foi o seu fundador. Esta foi fundada por Herluin, conforme trecho a seguir: "Quando, em 1063, Lanfranco se tornou abade de Caen, Anselmo, após apenas três anos de vida monástica, foi nomeado prior do mosteiro de Bec e mestre da escola claustral, revelando dotes de educador requintado. Não gostava dos métodos autoritários; comparava os jovens com plantas pequenas que se desenvolvem melhor se não permanecem fechadas na estufa, e concedia-lhes uma liberdade "sadia". Era muito exigente consigo mesmo e com os outros na observância monástica, mas em vez de impor a disciplina, empenhava-se a fazê-la seguir com a persuasão. Quando faleceu o abade Herluino, fundador da Abadia de Bec, Anselmo foi eleito unanimemente seu sucessor: corria o mês de Fevereiro de 1079", de acordo com SILVA, Marcelo Renato Siquara. **Independência ou morte em Salvador:** O cotidiano da capital da Bahia no contexto do processo de independência brasileiro (1821-1823). Salvador: UFBA, 2012. ALENCASTRO, Luiz Felipe. **O trato dos viventes:** a formação do Brasil no Atlântico Sul. São Paulo: Companhia das Letras, 2000. Portanto recurso deferido.

PROVA 01 - QUESTÃO Nº 38

PROVA 02 - QUESTÃO Nº 37

PROVA 03 - QUESTÃO Nº 36

PROVA 04 - QUESTÃO Nº 35

RESULTADO DA ANÁLISE: Alterar Gabarito Preliminar.

JUSTIFICATIVA: Prezados Candidatos, em resposta aos recursos interpostos para esta questão, temos a esclarecer que o gabarito será alterado de "D" para "E", tendo em vista que a Bahia não era a capitania mais rica, como consta na alternativa "D", e sim o Rio de Janeiro. Um dos motivos pelos quais, no processo da Independência do Brasil, havia um grande contingente de tropas portuguesas estacionadas na Bahia foi, justamente, o fato de ser um ponto estratégico, como afirma alternativa "E". Portanto recurso deferido.

ÁREA: LÍNGUA PORTUGUESA

PROVA 01 - QUESTÃO Nº 46

PROVA 02 - QUESTÃO Nº 48

PROVA 03 - QUESTÃO Nº 47

PROVA 04 - QUESTÃO Nº 46

RESULTADO DA ANÁLISE: Questão Anulada.

JUSTIFICATIVA: Prezados Candidatos, em resposta aos recursos interpostos, temos a esclarecer que a questão será anulada, tendo em vista uma inadequação na diagramação da prova, que ocasionou a junção do verso "Ela em soluços murmurou-me: adeus!" à quarta estrofe, prejudicando a compreensão da alternativa correta pelos candidatos. Portanto recurso deferido.

ÁREA: MATEMÁTICA

PROVA 01 - QUESTÃO Nº 27

PROVA 02 - QUESTÃO Nº 26

PROVA 03 - QUESTÃO Nº 25

MINISTÉRIO DA EDUCAÇÃO
SECRETARIA DE EDUCAÇÃO PROFISSIONAL E TECNOLÓGICA
INSTITUTO FEDERAL DE EDUCAÇÃO, CIÊNCIA E TECNOLOGIA DA BAHIA

PARECERES DOS RECURSOS DEFERIDOS

PROVA 04 - QUESTÃO Nº 24

RESULTADO DA ANÁLISE: Questão Anulada.

JUSTIFICATIVA: Prezados Candidatos, em resposta aos recursos interpostos, temos a esclarecer que a questão será anulada, pois realmente foi apresentado um polinômio e não uma equação polinomial, ou seja, na questão proposta, o correto seria apresentar a equação: $x^5 - 2x^4 + 4x^3 - 11x^2 + 9x + (m - 3) = 0$. Do modo como foi apresentada na prova, a questão ficou inviabilizada. Portanto recurso deferido.

PROVA 01 - QUESTÃO Nº 43

PROVA 02 - QUESTÃO Nº 42

PROVA 03 - QUESTÃO Nº 41

PROVA 04 - QUESTÃO Nº 40

RESULTADO DA ANÁLISE: Questão Anulada.

JUSTIFICATIVA: Prezados Candidatos, em resposta aos recursos interpostos, temos a esclarecer que a questão será anulada, tendo em vista a existência de duas alternativas incorretas, conforme solicitado pelo enunciado da questão, pois, na alternativa "A", há a falta da hipótese da continuidade da derivada segunda e, para que, a alternativa estivesse correta a redação deveria ser "Sempre que a derivada segunda de uma função for contínua e essa derivada mudar de sinal em um ponto P, há neste ponto do gráfico da função um ponto de inflexão". Portanto recurso deferido.

PROVA 01 - QUESTÃO Nº 50

PROVA 02 - QUESTÃO Nº 49

PROVA 03 - QUESTÃO Nº 48

PROVA 04 - QUESTÃO Nº 47

RESULTADO DA ANÁLISE: Questão Anulada.

JUSTIFICATIVA: Prezados Candidatos, em resposta aos recursos interpostos, temos a esclarecer que a questão será anulada, pois o intervalo deveria ser $0 \leq t \leq \pi$, porém o número "0" zero não estava expresso no enunciado da questão, faltando um dos extremos dessa integral, o que prejudicou a sua resolução. Portanto recurso deferido.

ÁREA: METODOLOGIA DA PESQUISA

PROVA 01 - QUESTÃO Nº 33

PROVA 02 - QUESTÃO Nº 32

PROVA 03 - QUESTÃO Nº 31

PROVA 04 - QUESTÃO Nº 30

RESULTADO DA ANÁLISE: Questão Anulada.

JUSTIFICATIVA: Prezados Candidatos, em resposta aos recursos interpostos, temos a esclarecer que a questão será anulada, tendo em vista que a formulação inadequada do enunciado gerou dúvidas e possibilitou a interpretação de mais de uma alternativa como correta. Portanto recurso deferido.

PROVA 01 - QUESTÃO Nº 34

PROVA 02 - QUESTÃO Nº 33

PROVA 03 - QUESTÃO Nº 32

PROVA 04 - QUESTÃO Nº 31

RESULTADO DA ANÁLISE: Questão Anulada.

JUSTIFICATIVA: Prezados Candidatos, em resposta aos recursos interpostos, temos a esclarecer que a questão será anulada, tendo em vista que a formulação inadequada do enunciado gerou dúvidas e possibilitou a interpretação de mais de uma alternativa como correta. Portanto recurso deferido.

MINISTÉRIO DA EDUCAÇÃO
SECRETARIA DE EDUCAÇÃO PROFISSIONAL E TECNOLÓGICA
INSTITUTO FEDERAL DE EDUCAÇÃO, CIÊNCIA E TECNOLOGIA DA BAHIA

PARECERES DOS RECURSOS DEFERIDOS

PROVA 01 - QUESTÃO Nº 36

PROVA 02 - QUESTÃO Nº 35

PROVA 03 - QUESTÃO Nº 34

PROVA 04 - QUESTÃO Nº 33

RESULTADO DA ANÁLISE: Questão Anulada.

JUSTIFICATIVA: Prezados Candidatos, em resposta aos recursos interpostos, temos a esclarecer que a questão será anulada, tendo em vista que a formulação inadequada do enunciado gerou dúvidas e possibilitou a interpretação de mais de uma alternativa como correta. Portanto recurso deferido.

PROVA 01 - QUESTÃO Nº 45

PROVA 02 - QUESTÃO Nº 44

PROVA 03 - QUESTÃO Nº 43

PROVA 04 - QUESTÃO Nº 42

RESULTADO DA ANÁLISE: Questão Anulada.

JUSTIFICATIVA: Prezados Candidatos, em resposta aos recursos interpostos, temos a esclarecer que a questão será anulada, tendo em vista que a Resolução 196/96 foi atualizada pela Resolução 466/2012. Ficando, desta forma, incoerente a sua apreciação. Portanto recurso deferido.

ÁREA: PEDAGOGIA

PROVA 01 - QUESTÃO Nº 34

PROVA 02 - QUESTÃO Nº 33

PROVA 03 - QUESTÃO Nº 32

PROVA 04 - QUESTÃO Nº 31

RESULTADO DA ANÁLISE: Alterar Gabarito Preliminar.

JUSTIFICATIVA: Prezados Candidatos, em resposta aos recursos interpostos para esta questão, temos a esclarecer que o gabarito será alterado de “C” para “D”, tendo em vista que, de acordo com Vygotsky (1989, p. 97), “o aprendizado das crianças começa muito antes delas frequentarem a escola. Qualquer situação de aprendizado com a qual a criança se defronta na escola tem sempre uma história prévia” (p. 94) (nível de desenvolvimento real) e que “o nível de desenvolvimento potencial, determinado através da solução de problemas sob a orientação de um adulto ou em colaboração com companheiros mais capazes” (p. 97). Assim, a alternativa “C” identifica o que o autor denominou de distância entre os níveis de desenvolvimento real e o potencial. Portanto recurso deferido.

ÁREA: QUÍMICA

PROVA 01 - QUESTÃO Nº 31

PROVA 02 - QUESTÃO Nº 30

PROVA 03 - QUESTÃO Nº 27

PROVA 04 - QUESTÃO Nº 26

RESULTADO DA ANÁLISE: Questão Anulada.

JUSTIFICATIVA: Prezados Candidatos, em resposta aos recursos interpostos, temos a esclarecer que a questão será anulada, tendo em vista que, apesar do enunciado esclarecer que dentro da caixa existem dois recipientes iguais que contêm soluções de mesmo soluto e solvente, não se explicitou que o solvente utilizado é a água, fato que impede a resolução. Portanto recurso deferido.

MINISTÉRIO DA EDUCAÇÃO
SECRETARIA DE EDUCAÇÃO PROFISSIONAL E TECNOLÓGICA
INSTITUTO FEDERAL DE EDUCAÇÃO, CIÊNCIA E TECNOLOGIA DA BAHIA

PARECERES DOS RECURSOS DEFERIDOS

PROVA 01 - QUESTÃO Nº 32

PROVA 02 - QUESTÃO Nº 31

PROVA 03 - QUESTÃO Nº 28

PROVA 04 - QUESTÃO Nº 27

RESULTADO DA ANÁLISE: Questão Anulada.

JUSTIFICATIVA: Prezados Candidatos, em resposta aos recursos interpostos, temos a esclarecer que a questão será anulada, tendo em vista que alguns aspectos abordados pela questão ultrapassam os conhecimentos básicos necessários, estando voltados à ampla generalidade das leis que regem a Termodinâmica e, portanto, envolvendo conhecimentos que vão além daqueles elencados nos conteúdos programáticos relativos ao edital do concurso. Portanto recurso deferido.

ÁREA: QUÍMICA E ENSINO DE QUÍMICA

PROVA 01 - QUESTÃO Nº 43

PROVA 02 - QUESTÃO Nº 42

PROVA 03 - QUESTÃO Nº 41

PROVA 04 - QUESTÃO Nº 40

RESULTADO DA ANÁLISE: Alterar Gabarito Preliminar.

JUSTIFICATIVA: Prezados Candidatos, em resposta aos recursos interpostos para esta questão, temos a esclarecer que o gabarito será alterado de “C” para “D”, tendo em vista que, se a concentração de OH^- é 10^{-5} mol/L, seu pOH é 5. Levando-se em conta que ($\text{pH} + \text{pOH} = 14$), o pH é 9. Sendo assim, a concentração de íons H^+ na água do aquário é adequada para garantir a sobrevivência dos peixes, pois se o pH é 9 a $[\text{H}^+]$ é 10^{-9} mol/L. Portanto recurso deferido.

PROVA 01 - QUESTÃO Nº 48

PROVA 02 - QUESTÃO Nº 47

PROVA 03 - QUESTÃO Nº 46

PROVA 04 - QUESTÃO Nº 45

RESULTADO DA ANÁLISE: Questão Anulada.

JUSTIFICATIVA: Prezados Candidatos, em resposta aos recursos interpostos, temos a esclarecer que a questão será anulada, tendo em vista que o trabalho de Crookes, ao construir a ampola de raios catódicos, contribuiu para que outros cientistas, posteriormente, identificassem os elétrons. Assim, o trabalho de Crookes subsidiou os estudos de outros cientistas em épocas posteriores, mas não permitiu a identificação do elétron, como proposto pela alternativa considerada correta pelo gabarito preliminar. Portanto recurso deferido.

ÁREA: QUÍMICA GERAL, ANALÍTICA E ORGÂNICA

PROVA 01 - QUESTÃO Nº 21

PROVA 02 - QUESTÃO Nº 50

PROVA 03 - QUESTÃO Nº 49

PROVA 04 - QUESTÃO Nº 48

RESULTADO DA ANÁLISE: Questão Anulada.

JUSTIFICATIVA: Prezados Candidatos, em resposta aos recursos interpostos, temos a esclarecer que a questão será anulada, tendo em vista a inexistência de uma alternativa correta, pois, para a alternativa “C” estar correta, deveria estar escrito “o átomo de enxofre possui hibridização sp^2 ”. Portanto recurso deferido.

MINISTÉRIO DA EDUCAÇÃO
SECRETARIA DE EDUCAÇÃO PROFISSIONAL E TECNOLÓGICA
INSTITUTO FEDERAL DE EDUCAÇÃO, CIÊNCIA E TECNOLOGIA DA BAHIA

PARECERES DOS RECURSOS DEFERIDOS

PROVA 01 - QUESTÃO Nº 45

PROVA 02 - QUESTÃO Nº 44

PROVA 03 - QUESTÃO Nº 43

PROVA 04 - QUESTÃO Nº 42

RESULTADO DA ANÁLISE: Questão Anulada.

JUSTIFICATIVA: Prezados Candidatos, em resposta aos recursos interpostos, temos a esclarecer que a questão será anulada, tendo em vista a existência de duas alternativas incorretas, conforme solicitado pelo enunciado da questão. Assim, para estar correta, a alternativa "E" deveria ter sido escrita da seguinte maneira, "reage com o formaldeído para fornecer o **propanol**". Portanto recurso deferido.

PROVA 01 - QUESTÃO Nº 46

PROVA 02 - QUESTÃO Nº 45

PROVA 03 - QUESTÃO Nº 44

PROVA 04 - QUESTÃO Nº 43

RESULTADO DA ANÁLISE: Questão Anulada.

JUSTIFICATIVA: Prezados Candidatos, em resposta aos recursos interpostos, temos a esclarecer que a questão será anulada, tendo em vista a existência de duas alternativas corretas, sendo elas "A" e "B", pois o fenômeno de separação spin-spin e a regra $n+1$, cada tipo de próton deve "sentir" o número de prótons equivalentes no(s) átomo(s) de carbono próximo(s) ao(s) qual(ais) está ligado, e seu pico de ressonância deve ser dividido em $(n + 1)$ componentes. Assim, para a 2-pentanona, tem-se: H1-SIMPLETO, H3-TRIPLETO, H4-SEXTETO e H5-TRIPLETO. Portanto recurso deferido.

ÁREA: QUÍMICA, QUÍMICA ORGÂNICA E BIOQUÍMICA GERAL

PROVA 01 - QUESTÃO Nº 23

PROVA 02 - QUESTÃO Nº 22

PROVA 03 - QUESTÃO Nº 21

PROVA 04 - QUESTÃO Nº 50

RESULTADO DA ANÁLISE: Questão Anulada.

JUSTIFICATIVA: Prezados Candidatos, em resposta aos recursos interpostos, temos a esclarecer que a questão será anulada, tendo em vista que a alternativa "E" apresenta uma informação incorreta: "Uma vez que o pka da água é MAIOR do que o pka da amônia..." ao passo que para a alternativa estar correta, a informação deveria ser o oposto: "Uma vez que o pka da água é MENOR do que o pka da amônia...". Portanto recurso deferido.

PROVA 01 - QUESTÃO Nº 33

PROVA 02 - QUESTÃO Nº 32

PROVA 03 - QUESTÃO Nº 31

PROVA 04 - QUESTÃO Nº 30

RESULTADO DA ANÁLISE: Alterar Gabarito Preliminar.

JUSTIFICATIVA: Prezados Candidatos, em resposta aos recursos interpostos para esta questão, temos a esclarecer que o gabarito será alterado de "C" para "E", tendo em vista que os termos que completam corretamente as lacunas no enunciado da questão são: **ATP**, **frutose-1,6-bifosfato** e **piruvato**, conforme alternativa "E". Portanto recurso deferido.

PROVA 01 - QUESTÃO Nº 44

PROVA 02 - QUESTÃO Nº 43

PROVA 03 - QUESTÃO Nº 42

MINISTÉRIO DA EDUCAÇÃO
SECRETARIA DE EDUCAÇÃO PROFISSIONAL E TECNOLÓGICA
INSTITUTO FEDERAL DE EDUCAÇÃO, CIÊNCIA E TECNOLOGIA DA BAHIA

PARECERES DOS RECURSOS DEFERIDOS

PROVA 04 - QUESTÃO Nº 41

RESULTADO DA ANÁLISE: Alterar Gabarito Preliminar.

JUSTIFICATIVA: Prezados Candidatos, em resposta aos recursos interpostos para esta questão, temos a esclarecer que o gabarito será alterado de “C” para “D”, tendo em vista que o preenchimento correto das lacunas é: No estado sólido seco, os aminoácidos existem como **íons dipolares**, uma forma em que o grupo carboxílico está presente como **íon carboxilato** e o grupo amino como **íon amônio**, conforme alternativa “D”. Portanto recurso deferido.

ÁREA: SAÚDE DO TRABALHADOR

PROVA 01 - QUESTÃO Nº 29

PROVA 02 - QUESTÃO Nº 28

PROVA 03 - QUESTÃO Nº 27

PROVA 04 - QUESTÃO Nº 26

RESULTADO DA ANÁLISE: Alterar Gabarito Preliminar.

JUSTIFICATIVA: Prezados Candidatos, em resposta aos recursos interpostos para esta questão, temos a esclarecer que o gabarito será alterado de “C” para “D”, tendo em vista que a alternativa “C” está errada, pois, ao identificar os riscos do processo de trabalho e elaborar o mapa de riscos, com a participação do maior número de trabalhadores com assessoria do SESMT, onde houver, **é uma atribuição mais específica da Comissão Interna de Prevenção de Acidentes (CIPA) – NR5** e a letra “D” está correta, pois o Programa de Controle Médico de Saúde Ocupacional (PCMSO), estabelecido pela NR-7, considera as questões incidentes sobre o indivíduo e a coletividade de trabalhadores, privilegiando o instrumento clínico-epidemiológico na abordagem na relação entre saúde e o trabalho, **como sendo uma das diretrizes do PCMSO**. Portanto recurso deferido.

PROVA 01 - QUESTÃO Nº 34

PROVA 02 - QUESTÃO Nº 33

PROVA 03 - QUESTÃO Nº 32

PROVA 04 - QUESTÃO Nº 31

RESULTADO DA ANÁLISE: Alterar Gabarito Preliminar.

JUSTIFICATIVA: Prezados Candidatos, em resposta aos recursos interpostos para esta questão, temos a esclarecer que o gabarito será alterado de “D” para “A”, tendo em vista que, de acordo com a NR-7, para cada exame médico realizado, o médico emitirá o Atestado de Saúde Ocupacional - ASO, **em 2 (duas) vias**. A primeira via do ASO ficará arquivada no local de trabalho do trabalhador, inclusive frente de trabalho ou canteiro de obras, à disposição da fiscalização do trabalho. A segunda via do ASO será obrigatoriamente entregue ao trabalhador, mediante recibo na primeira via. Portanto recurso deferido.

ÁREA: TURISMO

PROVA 01 - QUESTÃO Nº 30

PROVA 02 - QUESTÃO Nº 29

PROVA 03 - QUESTÃO Nº 28

PROVA 04 - QUESTÃO Nº 27

RESULTADO DA ANÁLISE: Questão Anulada.

JUSTIFICATIVA: Prezados Candidatos, em resposta aos recursos interpostos, temos a esclarecer que a questão será anulada, tendo em vista a existência de mais de uma alternativa correta, sendo possível levar em consideração que a governança corporativa está relacionada à gestão de uma organização, sua relação com os acionistas (shareholders) e demais partes interessadas (stakeholders): clientes, funcionários, fornecedores, comunidade, entre outros. Nos países anglo-saxões, sua essência está baseada em mecanismos de solução para o conflito de agência, decorrente da assimetria informacional e conflito de

**MINISTÉRIO DA EDUCAÇÃO
SECRETARIA DE EDUCAÇÃO PROFISSIONAL E TECNOLÓGICA
INSTITUTO FEDERAL DE EDUCAÇÃO, CIÊNCIA E TECNOLOGIA DA BAHIA**

PARECERES DOS RECURSOS DEFERIDOS

interesses entre as partes envolvidas (proprietários e administradores). Sendo, portanto, passível de incluir “clientes”, presente na alternativa E, no processo de governança corporativa. Portanto recurso deferido.

Art. 2º O gabarito oficial pós-recursos está disponível no endereço eletrônico www.institutoaocp.org.br

Art. 3º Os recursos impetrados relativamente às demais questões foram INDEFERIDOS por terem sido considerados improcedentes.

**Maringá, 24 de abril de 2017.
Instituto AOCp**